



2^e t/m 3^e klasse

Handbewogen rolstoelhockey

2023

ARTIKEL A DOEL VAN HET SPEL	4
A.1 DOEL VAN HET SPEL	4
ARTIKEL B HET SPEELGEBIED	5
B.1 SPEELVELD	5
B.2 VELDBEGRENZING	5
B.3 LIJNEN, GEBIEDEN EN MARKERINGEN (ZIE BIJLAGE IV)	5
B.4 HET DOEL	5
ARTIKEL C SPELMATERIAAL	7
C.1 DE BAL	7
C.2 DE HANDSTICK	7
C.3 DE ROLSTOEL (ZIE BIJLAGE V)	7
C.4 WEDSTRIJDUITRUSTING	8
ARTIKEL D HET TEAM	9
D.1 SPELERS	9
D.2 AANVOERDER	9
D.3 WISSELSPELERS	9
D.4 COACH	10
ARTIKEL E SCHEIDSRECHTERS, SCORER, TIJDWAARNEMER EN HUN TAKEN	11
E.1 SCHEIDSRECHTERS	11
E.2 TAKEN EN VERANTWOORDELIJKHEDEN VAN DE HOOFDSCHIEDSRECHTER	11
E.3 TAKEN EN VERANTWOORDELIJKHEDEN VAN BEIDE SCHEIDSRECHTERS	11
E.4 TAKEN VAN DE TIJDWAARNEMER EN DE SCORER	12
ARTIKEL F BEPALINGEN BETREFFENDE DE TIJD	14
F.1 SPEELTIJD	14
F.2 TIME-OUT	14
ARTIKEL G BEPALINGEN BETREFFENDE ROLSTOEL, BAL EN STICK	15
G.1 HET VOORTBEWEGEN VAN DE ROLSTOEL	15
G.2 HET SPELEN VAN DE BAL	15
G.3 HET GEBRUIK VAN DE STICK	16
ARTIKEL H BEPALINGEN BETREFFENDE HET SPEL	17
H.1 DOELPUNT	17
H.2 UITBAL	17
H.3 BALVAST SITUATIE	17
H.4 DRIE-SECONDEN REGEL	17
H.5 DOELGEBIED REGEL	18
ARTIKEL I PERSOONLIJK CONTACT EN OVERTREDINGEN	19
I.1 PERSOONLIJK CONTACT (ZIE BIJLAGE III)	19
I.2 (ON)OPZETTELIJKE OVERTREDINGEN	19
I.3 ZWARE OPZETTELIJKE OVERTREDINGEN	21
I.4 WANGEDRAG	21
ARTIKEL J STRAFFEN	23
J.1 WAARSCHUWING (GROENE KAART)	23
J.2 TIJDSTRAF (GELE KAART)	23
J.3 DISKWALIFICATIE (RODE KAART)	23
J.4 UITGESTELDE STRAF	24
J.5 VOORDEELREGEL	24
ARTIKEL K START OF SPELHERVATTING	25
K.1 OPENINGSBAL	25

K.2	FACE-OFF (ZIE BIJLAGE V)	25
K.3	VRIJE SLAG	25
K.4	SHOOT OUT	26
K.5	SHOOT OUT SERIES	27
BIJLAGE I DE BAL		29
BIJLAGE II SIGNALLEN SCHEIDSRECHTERS		31
BIJLAGE III TOELICHTING OP PERSOONLIJK CONTACT		33
BIJLAGE IV TEKENINGEN		38
BIJLAGE V ROLSTOEL EN FACE-OFF		39

Artikel A DOEL VAN HET SPEL

A.1 Doel van het spel

A.1.1 Het doel van het spel is meer doelpunten te maken dan de tegenpartij, spelend binnen de Nederlandse rolstoelhockeyspelregels en reglementen.

Artikel B HET SPEELGEBIED

B.1 Speelveld

- B.1.1 Het speelveld is rechthoekig met afgeronde hoeken en heeft een harde en gladde speelvloer zonder obstakels.
- B.1.2 De speelvloer is van hout of synthetisch materiaal.
- B.1.3 De afmeting van het speelveld is 24 meter lang en 14 meter breed.

B.2 Veldbegrenzing

- B.2.1 Het speelveld wordt rondom begrensd door een kunststof afzetting met een hoogte van 20 centimeter, welke een hoek van 80-90 graden vormt met de speelvloer.
- B.2.2 De hoeken van het speelveld zijn ronde hoeken.

B.3 Lijnen, gebieden en markeringen (zie bijlage IV)

- B.3.1 Het speelveld bestaat uit de volgende lijnen, gebieden en markeringen:
 - Doellijn:
Lijn tussen de doelpalen 3 meter vanaf de achterzijde van het speelveld.
 - Doelpaallijnen:
De plaatsen van de doelpalen zijn gemarkeerd met korte lijnen die haaks staan op de achterlijn van het keeper doelgebied.
 - Keeper Doelgebieden:
De twee halve cirkelgebieden voor de doelen, inclusief de lijnen en de doellijn. De gebieden hebben een radius van 150 centimeter, gemeten vanaf het middelpunt van de doellijn
 - Middenstip:
Het middelpunt van de denkbeeldige middenlijn.
 - Face-off plaatsen:
Twee op de denkbeeldige middenlijn, 4 in het verlengde van de doellijnen. Allen 150 cm van de zijlijn.
 - Scheidsrechters gebied:
Het gebied rondom het speelveld met een breedte van 1 meter, aangegeven met tape (onderbroken strepen).
 - In- en uitgang:
De veldbegrenzing voor de wedstrijdtafel.
 - Wedstrijdtafel:
Tafel in het verlengde van de denkbeeldige middenlijn, 1,5 meter buiten het speelveld.
 - Straftijdvak / Wisselspelers vak:
Vakken links en rechts naast de wedstrijdtafel.
 - Publiekgebied:
Het gebied rond het speelveld, minimaal 1 meter buiten het veld.
- B.3.2 Alle markeringen zijn aangebracht met lijnen, 4-5 centimeter breed in een duidelijk zichtbare kleur.

B.4 Het doel

- B.4.1 De afmeting van het doel zijn:
 - Het doel is 220 centimeter breed, gemeten vanaf de binnenzijden van de doelpalen.
 - Het doel is 40 centimeter hoog, gemeten vanaf de grond tot de onderkant van de dwarslat.
 - Het doel is 40 centimeter diep, gemeten van de voorkant van de doelpaal tot de grondlat.

- B.4.2 Het doelnet is zodanig vastgemaakt aan de doelpalen, dwarslat en grondlat dat de bal er niet doorheen kan. De mazen van het doelnet zijn zodanig dat de bal er niet doorheen kan. Het doelnet hangt niet te slap, waardoor de bal niet over de lijn kan rollen, maar ook niet zo strak dat de bal terug ketst als deze het net raakt.
- B.4.3 Het doel is geplaatst met de doelpalen op de doelpaallijnen.

Artikel C SPELMATERIAAL

c.1 De bal

- C.1.1 De bal is een IFF-goedgekeurde wedstrijdbal van de kleur apricot (zie bijlage I).
- C.1.2 De kleur mag afwijkend zijn wanneer beide partijen hiermee instemmen.

c.2 De handstick

- C.2.1 De handstick is gemaakt van ondoorzichtig, kunststof materiaal.
- C.2.2 De handstick heeft geen scherpe hoeken, uitstekende of andere scherpe delen.
- C.2.3 De steel van de handstick is maximaal 112 centimeter lang, gemeten vanaf het blad.
- C.2.4 De handstick is uitgevoerd uit één stuk. Als de handstick niet uit één stuk bestaat, dan is het blad aan de steel geplakt of bevestigd, door middel van voorgevormde gaten, waarin zich klinknagels, schroeven of dergelijke bevinden.
- C.2.5 Het blad van de handstick heeft een maximale lengte van 27 centimeter en een maximale hoogte van 8 centimeter.
- C.2.6 Het blad van de handstick heeft een minimale dikte van 0,8 centimeter en een maximale dikte van 2 centimeter.
- C.2.7 De kromming van het blad is niet groter dan 3 centimeter, gemeten vanaf het hoogste punt aan de binnenkant van het blad als de stick op een recht oppervlak ligt.
- C.2.8 Het is niet toegestaan een handstick aan de rolstoel te bevestigen. Wel is het toegestaan een handstick aan een lichaamsdeel te bevestigen, wanneer de speler niet in staat is een handstick vast te houden mits hiervoor dispensatie is toegekend (zie wedstrijd reglement artikel A.5.3.)
- C.2.9 Een speler die een handstick gebruikt, welke niet voldoet aan de bepalingen in artikel C.2. wordt door de scheidsrechter uit het veld gestuurd.

c.3 De rolstoel (zie bijlage V)

- C.3.1 De rolstoel is een sportrolstoel of sportieve ADL stoel, voorzien van een voetenplank of beensteun (bij kniezit), de voeten mogen de grond niet raken. Daarnaast moet de rolstoel voorzien zijn van een beschermbeugel.
Uitzondering: bij dispensatie voor stappen met 2 voeten is een voetenplank niet verplicht en mag de grond met 1 of 2 voeten geraakt worden. De beschermbeugel blijft echter wel een vereiste ondanks de dispensatie.
- C.3.2 De beschermbeugel moet met het hart op 11 cm van de grond gemonteerd zijn.
- C.3.3 De voetenplank mag op elke gewenste hoogte worden afgesteld maar moet binnen de beschermbeugel vallen.
- C.3.4 De wielen zijn voorzien van beschermende wielplaten.
- C.3.5 De rolstoel is vrij van scherpe, uitstekende delen. Alle uitstekende delen aan de achterzijde van de stoel dienen te worden voorzien van beschermingsmateriaal.
- C.3.6 **Alle** delen van de rolstoel, met uitzondering van de voetenplank en de (veiligheids)wielen, hebben een dusdanige hoogte, dat de bal er vrij onderdoor kan rollen.
- C.3.7 Er mogen geen onnodige en verwijderbare obstakels en attributen onder, op, in of aan de rolstoel (en beschermbeugel of voetenplank) zitten.
- C.3.8 De voeten moeten altijd binnen de beschermbeugel aan de voorkant van de stoel zijn.
- C.3.9 De voeten mogen onder de stoel onder of naast de voetenplank de bal niet raken.
- C.3.10 Men mag met de voeten, de stoel niet stoppen, remmen of stappen, tenzij men hiervoor **dispensatie** heeft, verleend door de KNHB.
- C.3.11 Men mag de bal niet met voeten of de voetenplank voortbewegen.
- C.3.12 Een speler in een rolstoel die niet voldoet aan de bepalingen wordt door de scheidsrechter uit het veld gestuurd

c.4 Wedstrijduitrusting

- C.4.1 Op de wedstrijdtafel zijn aanwezig: een scorebord, tenminste drie wedstrijdballen, een wedstrijdklok (tenzij centrale tijdregistratie aanwezig is), een stopwatch, een signaalbel, het wedstrijdformulier en twee pennen.

Artikel D HET TEAM

D.1 Spelers

- D.1.1 De spelers van het eerstgenoemde team op het wedstrijdformulier heet thuis spelend te zijn en stellen zich op aan de linkerkant van de wedstrijdtafel, gezien vanaf het speelveld.
- D.1.2 Ieder team bestaat uit 1 keeper, 4 veldspelers en maximaal vijf wisselers. Toegestane uitzondering: het is toegestaan om met 1 speler minder de wedstrijd te beginnen.
- D.1.3 Na de rust wisselen de spelers van speelhelft.
- D.1.4 De veldspelers van een team dragen dezelfde shirts in een andere kleur dan die van de tegenpartij.
- D.1.5 De keeper draagt een andere kleur shirt dan de shirts van de teamgenoten en die van de tegenpartij.
- D.1.6 Wanneer de shirts van beide teams (nagenoeg) dezelfde kleur hebben, is het laatstgenoemde (uitspelende)team, op het wedstrijdformulier verplicht om in een andere kleur te spelen of gebruik te maken van gekleurde hesjes.
- D.1.7 Alle spelers zijn herkenbaar door de spelersnaam en het spelersnummer op de achterkant van het shirt en/of de rolstoel. Deze naam en nummer dienen duidelijk zichtbaar en leesbaar te zijn.
- D.1.8 Boven het spelersnummer staan de eerste letter van de voornaam en de volledige achternaam van de speler in Latijnse letters vermeld op een ondergrond in minimaal A4-formaat. De letters zijn minimaal 5 centimeter hoog en de cijfers minimaal 10 centimeter hoog.
- D.1.9 Advertenties op het shirt en/of rolstoel zijn toegestaan, mits het spelersnummer en de spelersnaam duidelijk zichtbaar blijven.
- D.1.10 Bijzondere regels voor de keeper gelden alleen wanneer hij zich binnen zijn keepersgebied bevindt, daarbuiten is hij veldspeler (zie artikel G2.2.).
- D.1.11 Een speler die niet voldoet aan deze bepalingen wordt door de scheidsrechter uit het veld gestuurd.
- D.1.12 Een speler mag beschermingsuitrusting dragen, zoals veiligheidsriem, oogbeschermer, een helm, knie- of armbeschermers, mits e.e.a. binnen de rolstoel blijft en de speler niet aanzienlijk breder maakt.

D.2 Aanvoerder

- D.2.1 Elk team heeft een aanvoerder, herkenbaar aan een aanvoedersband rond de bovenarm of het bovenbeen.
- D.2.2 De aanvoerder vertegenwoordigt het team en mag de scheidsrechter op een correcte manier benaderen voor uitleg van de regels en nodige informatie.
- D.2.3 De aanvoerder is verantwoordelijk voor het invullen van het wedstrijdformulier. Zonder juist en volledig ingevuld formulier wordt de wedstrijd niet aangevangen.
- D.2.4 Wanneer de aanvoerder het speelveld verlaat, informeert deze de hoofdscheidsrechter wie zijn plaats inneemt.
- D.2.5 De aanvoerder (of diens vervanger of de coach) controleert en tekent het wedstrijdformulier direct na afloop van de wedstrijd.

D.3 Wisselers

- D.3.1 Spelers worden tijdens het spel "on the flight" gewisseld. Hierbij moet in acht worden genomen dat de gewisselde speler eerst het speelveld verlaat voordat de wisselers het veld in komt. Bij het niet juist toepassen van deze regel volgt een 2 minuten tijdstraf voor de speler die het veld betreedt.
- D.3.2 Een wissel kan door de coach ook bij de wedstrijdtafel worden gemeld indien hij de wissel tijdens een dood spelmoment wilt doorvoeren.
- D.3.3 De scheidsrechter staat de wissel toe op het eerstvolgende dode spelmoment.

- D.3.4 Een coach mag onbeperkt spelers wisselen gedurende de gehele wedstrijd tenzij duidelijk is dat wisselen als tijdrekmethode wordt gebruikt. In de laatste 2 speelminuten mag er alleen nog on the flight gewisseld worden.
- D.3.5 Zodra de wisselspeler zijn plaats heeft ingenomen in het speelveld, wordt de wedstrijd door de scheidsrechter hervat.
- D.3.6 Wanneer een defecte rolstoel niet gerepareerd kan worden of een spelersblessure niet hersteld binnen 30 seconden, dan moet de betreffende speler gewisseld worden of van een andere rolstoel worden voorzien, zodat de wedstrijd vervolgd kan worden.
- D.3.7 Alle wisselers bevinden zich in het spelers vak naast de wedstrijdtafel.

D.4 Coach

- D.4.1 Maximaal één coach en één assistent-coach coachen het team.
- D.4.2 De coach en assistent coach bevinden zich in het spelers vak van het eigen team.
- D.4.3 Een coach is verantwoordelijk voor:
- Er op toezien dat de spelers tegemoet komen aan de bepalingen betreffende de stick de rolstoel en het team.
 - Het checken van de namen en de nummers van de spelers op het wedstrijdformulier voordat de wedstrijd begint.
 - Het erop toezien dat het team op tijd speelklaar op het speelveld aanwezig is.
 - Het melden van een wisselspeler en de speler die gewisseld wordt bij de wedstrijdtafel
- D.4.4 Indien het team niet over een coach beschikt, neemt de aanvoerder de taken, als genoemd in artikel D.4.3. waar.

Artikel E SCHEIDSRECHTERS, SCORER, TIJDWAARNEMER EN HUN TAKEN

E.1 Scheidsrechters

- E.1.1 Een wedstrijd wordt geleid door twee scheidsrechters, te weten de hoofdscheidsrechter en de tweede scheidsrechter. Eventueel kan een derde scheidsrechter aangesteld worden bij belangrijke wedstrijden en evenementen (denk aan kampioenswedstrijden of bekertoernooi finales). De derde scheidsrechter dient ervoor om beide scheidsrechters vanaf de wedstrijd tafel te ondersteunen bij moeilijke beslissingen en enkel op aanvraag van beide scheidsrechters.
- E.1.2 Beide scheidsrechters mogen beslissen over alle overtredingen, waar deze ook zijn begaan op het speelveld, maar ieder is eindverantwoordelijk voor een door een denkbeeldige diagonaal gescheiden helft van het speelveld.
- E.1.3 De scheidsrechters wisselen na de rust niet van speelhelft.
- E.1.4 Beide scheidsrechters staan in contact met de tijdwaarnemer, de scorer en/of de derde scheidsrechter.
- E.1.5 De kleding en uitrusting van een scheidsrechter bestaat uit: sportschoenen, het verplichte scheidsrechtershirt en een fluit, een rode, gele en groene kaart.

E.2 Taken en verantwoordelijkheden van de hoofdscheidsrechter

- E.2.1 De hoofdscheidsrechter is verantwoordelijk voor:
- Het voor aanvang van de wedstrijd kenbaar maken aan de medescheidsrechter en de aanvoerder van de tegenpartij dat een speler dispensatie is verleend voor een bepaalde spelregel
 - Het beëindigen van de wedstrijd
 - Het noteren op het wedstrijdformulier van ingediende protesten of andere onregelmatigheden en overtredingen van de regels
 - Het controleren op juistheid van het volledige wedstrijdformulier en het als laatste ondertekenen
- E.2.2 De hoofdscheidsrechter acteert bij voorkeur aan de kant van de wedstrijdtafel.

E.3 Taken en verantwoordelijkheden van beide scheidsrechters

- E.3.1 Voor het begin van iedere wedstrijd zien beide scheidsrechters erop toe dat:
- De maten van het speelveld voldoen aan de eisen
 - De goals, teams, sticks, ballen, rolstoelen en wedstrijdtafel voldoen aan de gestelde eisen
 - De scorer en tijdwaarnemer zijn geïnstrueerd
- E.3.2 Beide scheidsrechters controleren vóór het begin van de wedstrijd het wedstrijdformulier. Ze zien erop toe dat de spelers, die speelklaar op het speelveld aanwezig zijn, speelgerechtigd zijn.
- E.3.3 Beide scheidsrechters leiden de wedstrijd in overeenstemming met de spelregels.
- E.3.4 Dit houdt in:
- Duidelijk het teken aan de tijdwaarnemer geven wanneer de tijd klok aan- of uitgezet moet worden, als er geen centrale tijdsaanduiding is
 - Het controleren van de score op het scorebord na ieder doelpunt
 - Het reageren op het signaal van de tijdwaarnemer
 - Het geven van het teken dat een speler gewisseld kan worden
 - Het aangeven dat een uit het veld gezonden speler weer aan het spel mag deelnemen
 - Het aangeven van de balvast situatie
 - Het toekennen van straffen
 - Het doorgeven van het nummer van de bestrafte speler aan de scorer, de soort en de duur van de straf

- Het zo snel mogelijk terugplaatsen van de veldbegrenzing en de doelen als deze verschoven zijn wanneer de keeper hier niet toe in staat is
 - Het zo snel mogelijk teruggeven van een gevallen stick aan de speler wanneer de speler hier niet toe in staat is
 - Het wegsturen van een coach, wisselspeler of toeschouwer die het speelveld betreedt zonder toestemming van een scheidsrechter
 - Het inroepen van eerste hulp bij blessures
 - Het controleren en goedkeuren van de eindscore
 - Het controleren en tekenen van het wedstrijdformulier
- E.3.5 Bovendien fluit de scheidsrechter en geeft het daartoe geëigende teken bij (zie bijlage II):
- Het begin en einde van iedere speelhelft
 - Een doelpunt
 - Een uitbal
 - Een balvast situatie
 - Een overtreding
 - Een blessure
 - Spelherhvatting met een openingsbal, face-off of shoot out
- E.3.6 De scheidsrechter fluit niet:
- Wanneer een speler de stick verliest, tenzij dit veroorzaakt wordt door een overtreding
 - Wanneer de bal een scheidsrechter raakt. Als na zo'n bal een doelpunt wordt gescoord, telt deze niet. De scheidsrechter fluit alsnog en het spel wordt dan hervat met een face-off
 - Onmiddellijk voor wangedrag. De scheidsrechter kan wachten met het geven van de straf tot het eerstvolgende dode spelmoment
 - Wanneer de voordeelregel toegepast kan worden (zie artikel J.5.)
- E.3.7 De voordeelregel wordt toegepast wanneer de scheidsrechter van mening is dat de overtreding, het team dat in balbezit is niet benadeelt. Hij kan dan beslissen voor deze overtreding niet te fluiten, maar te laten doorspelen. Indien er kort na de toegepaste voordeelregel toch geen voordeel ontstaat, kan de scheidsrechter alsnog bepalen een vrije slag toe te kennen op de plaats van de eerdere overtreding. Een waarschuwing, kan tijdens het eerstvolgende dode spelmoment alsnog worden gegeven. De voordeelregel dient duidelijk zichtbaar en/of mondeling kenbaar te worden gemaakt door de scheidsrechter (zie artikel J.5.).
- E.3.8 De uitgestelde straf hanteren (zie artikel J.4.).
- E.3.9 De scheidsrechters mogen het spel niet hinderen en moeten zoveel mogelijk buiten het speelveld blijven.
- E.3.10 De scheidsrechters kunnen beslissen om een wedstrijd voortijdig te beëindigen als het risico bestaat, dat de wedstrijd niet meer volgens de regels voltooid kan worden.
- E.3.11 Beide scheidsrechters zijn gerechtigd te beslissen in alle gevallen die niet door de spelregels worden gedekt.

E.4 Taken van de tijdwaarnemer en de scorer

- E.4.1 De tijdwaarnemer en de scorer reageren op de signalen van de scheidsrechters.
- E.4.2 De taken van de tijdwaarnemer zijn:
- Het bedienen van de tijd klok op het teken van de scheidsrechter
 - De scheidsrechter erop wijzen, d.m.v. een signaal, dat de wedstrijdhelft of de extra tijd voorbij is
 - De scheidsrechter erop wijzen, door middel van een signaal, dat er een wissel is aangevraagd
 - De tijd opnemen in geval van een uit het veld gezonden speler door middel van een stopwatch (2 minuten). De tijdwaarnemer geeft de scheidsrechter door middel van een signaal aan dat de tijd van de straf tijd om is

- De tijd opnemen in geval van een rolstoeldefect of blessure door middel van een stopwatch (30 seconden)
- De tijd opnemen van een time-out (zie artikel F.2)

E.4.3 De taken van de scorer zijn:

- Het beheer van het wedstrijdformulier tijdens de wedstrijd
- De score op het scorebord aangeven. Dit houdt in: de score aangeven aan de kant waar de scorende partij haar verdedigingshelft heeft
- Na de eerste helft de stand omdraaien op het scorebord
- Vermelden op het wedstrijdformulier: de speelminuut van de straf (tijdstraf of diskwalificatie), de soort straf en het nummer van de bestrafte speler
- Vermelden van de scorende speler en de geveer van de assist (indien van toepassing)
- De eindstand noteren op het wedstrijdformulier

Artikel F BEPALINGEN BETREFFENDE DE TIJD

F.1 Speeltijd

- F.1.1 Een wedstrijd bestaat uit twee helften van 15 minuten, waar tussen een pauze van 5 minuten.
- F.1.2 De tijd gaat in (time-in): de wedstrijdklok wordt ingeschakeld op het signaal van de scheidsrechter:
- Bij het begin van iedere speelhelft of verlenging
 - Na een belaste time-out (blessure, rolstoeldefect)
 - Na een onbelaste time-out
- F.1.3 De bal is in het spel op het moment dat de bal wordt aangeraakt, na het signaal van de scheidsrechter voor een face-off, een vrije slag of een shoot out

F.2 Time-out

- F.2.1 Er mag bij blessure of rolstoeldefect maximaal een time-out van 30 seconden worden gehouden, indien e.e.a. niet binnen deze tijd kunnen, moet de speler en/of de rolstoel gewisseld/vervangen worden.
- F.2.2 Als de keeper gediskwalificeerd wordt (rode kaart) of een blessure oploopt, heeft het team maximaal 3 minuten tijd voor de keeperswissel.

Artikel G BEPALINGEN BETREFFENDE ROLSTOEL, BAL EN STICK

G.1 Het voortbewegen van de rolstoel

- G.1.1 De rolstoel wordt met de handen voortbewogen. Uitsluitend in het geval een speler niet over voldoende arm/handfunctie beschikt om de rolstoel met beide handen effectief voort te kunnen bewegen, is het toegestaan de rolstoel met elektrische ondersteunde aandrijfwielen, of met de voet(en) voort te bewegen ("steppen") achter de voetenplank of beschermingsbeugel. Hiervoor dient door de KNHB dispensatie verleend te zijn.
- G.1.2 Tijdens de wedstrijd is het zitvlak in contact met de zitting van de rolstoel.
- G.1.3 Er wordt met een dusdanige snelheid gereden, dat elke beweging zonder gevaar uitgevoerd wordt en volgens de bepalingen van **Persoonlijk Contact** (zie artikel I.). Gevaarlijk rijden is niet toegestaan. Dit ter beoordeling van de scheidsrechter.
- G.1.4 Rolstoel-, stick en lichamelijk contact met de rolstoel, stick of lichaam van een andere speler en met de veldbegrenzing, het doel of de scheidsrechter is niet toegestaan.
- G.1.5 Een overtreding kan worden bestraft middels een vrije slag of een shoot-out. Tevens kan de voordeelregel worden toegepast waardoor er geen vrije slag volgt (zie artikel J.5.).

G.2 Het spelen van de bal

- G.2.1 Een veldspeler mag de bal uitsluitend spelen met de stick en de rolstoel beneden wielhoogte.
- G.2.2 Een keeper mag binnen zijn keeper doelgebied op iedere gewenste hoogte de bal weren en slaan met de stoel, stick en lichaam, mits dit niet leidt tot gevaarlijk spel. De bal vangen en oppakken is toegestaan maar dient binnen drie seconden terug in het spel te worden gebracht en de vloer voor de middelste face-off plaatsen raken. Trappen, schoppen of stoppen met de voeten is niet toegestaan. **Uitzondering:** Wanneer een speler dispensatie heeft voor steppen mag hij de bal ook met zijn voeten (binnen de beschermbeugel) **stoppen. Niet erop gaan staan.**
- G.2.3 De bal mag op elke hoogte door de lucht worden gespeeld. Indien de bal tegen het plafond gespeeld wordt, is dit een overtreding. De plaats van de overtreding is het punt loodrecht onder de plaats waar de bal het plafond geraakt heeft.
- G.2.4 Een veldspeler mag niet:
- Met de voeten de bal raken, tenzij de voeten zich op de voetenplank of op de normale wijze onder de kneesit bevinden.
 - De bal opzettelijk plat rijden
 - De bal spelen boven wielhoogte
 - De bal oppakken, schoppen, gooien, maken van een koppende beweging, vangen, slaan, vasthouden of met (een deel van) het lichaam meenemen en bewust tegenhouden met hand/arm.
 - De bal weg slaan tijdens een dood spelmoment
 - De bal ongecontroleerd spelen in de richting van een persoon op een manier die gevaarlijk of intimiderend is (= gevaarlijk spel)
 - Aan het spel deelnemen als de speler op de grond zit of ligt
 - De bal in het doelgebied aanraken of uit het doelgebied spelen, met uitzondering van de keeper
- G.2.5 Deze overtredingen kunnen (on)opzettelijk plaatsvinden en worden bestraft met vrije slag.

G.3 Het gebruik van de stick

G.3.1 Stickcontact met de stick van een andere speler is toegestaan, uitsluitend om de bal te spelen op een geoorloofde manier.

G.3.2 Stickcontact met het lichaam en de rolstoel van een andere speler is niet toegestaan (= Persoonlijk Contact, zie artikel I).

G.3.3 Een speler mag niet:

- De stick opzettelijk laten vallen (=vallende stick)
- De stick van de tegenstander uit de handen rijden (= haken)
- De stick van de tegenstander tegenhouden, tillen/liften of haken (= haken)
- Een wiel of het lichaam van een andere speler met de stick haken (= haken / gevaarlijk spel)
- (Hard) slaan op een stick of rolstoel van een speler (= opzettelijk slaan/hakken)
- Slaan tegen andermans stick (= slaan / hakken), wanneer deze zich tussen de bal en de eigen stick bevindt
- Hard op de grond slaan (= opzettelijk slaan / hakken)
- De stick dusdanig hoog ophalen op een wijze die gevaarlijk, intimiderend of hinderlijk is voor een andere persoon (= hoge stick voering / gevaarlijk spel)
- Met de stick gooien (= opzettelijk gooien van de stick)
- De eigen stick in de spaken van de rolstoel van de tegenspeler steken (= haken / gevaarlijk spel)
- De eigen stick tussen of voor de wielen van een rolstoel van een tegenstander steken, zodat persoonlijk contact ontstaat (= haken / gevaarlijk spel)
- Met de stick slaan, hakken of steken in de richting van een andere persoon (= opzettelijk steken)
- Met de stick onder de rolstoel van de tegenstander komen
- Achteruitrijden/duwen tegen een stoel van de tegenstander met de intentie dat de tegenstander niet bij de bal kan

G.3.4 Deze overtredingen kunnen worden bestraft met een vrije slag, mits er geen sprake is van voordeel.

Artikel H BEPALINGEN BETREFFENDE HET SPEL

H.1 Doelpunt

- H.1.1 Een doelpunt telt als de bal volledig de doellijn is gepasseerd tussen de doelpalen, onder de dwarslat door en de bal op correcte wijze is gespeeld.
- H.1.2 Een doelpunt telt voor één punt.
- H.1.3 Wanneer een doelpunt wordt gescoord, terwijl het doel verschoven is, telt het doelpunt wanneer de bal de doellijn volledig is gepasseerd tussen de markeringspunten waar de doelpalen behoren te staan. Dit is ter beoordeling van de scheidsrechter
- H.1.4 Een direct gescoord doelpunt is geldig vanaf elke positie in het veld, ook vanaf eigen helft.
- H.1.5 Wanneer een aanvallende speler de bal aanraakt of de keeper hindert in het doelgebied, voordat het doelpunt wordt gescoord, dan telt het doelpunt niet en wordt het spel hervat met een vrije slag voor het benadeelde team waartoe de keeper behoort. Wanneer dit wordt gedaan door een verdedigende speler, wordt het spel hervat met een shoot-out voor de aanvallende partij.
- H.1.6 Een eigen doelpunt telt altijd, ongeacht de plaats waar vandaan de bal werd gespeeld.
- H.1.7 Na een doelpunt wordt de wedstrijd hervat met een openingsbal (face-off op de middenstip).

H.2 Uitbal

- H.2.1 De bal is 'uit' als deze buiten het speelveld wordt gespeeld.
- H.2.2 De laatste speler die de bal aanraakte voordat de bal uitging, speelde de bal uit.
- H.2.3 De bal kan opzettelijk of onopzettelijk 'uit' gespeeld worden.
- H.2.4 Wanneer de bal "uit" is gespeeld over de lange zijde van het speelveld tussen de buitenste face-off plaatsen en een vrije slag wordt toegekend, dan wordt de vrije slag genomen nabij de plaats waar de bal het spel verliet, tenzij de scheidsrechter een plaats aanduidt.
- H.2.5 Wanneer de bal "uit" is gespeeld over de lange zijde van het speelveld achter de buitenste face-off plaatsen of over de korte zijde van het speelveld, wordt de vrije slag genomen vanaf de dichtstbijzijnde face-off plaats.
- H.2.6 De speler hoeft niet op het fluitsignaal te wachten bij een uitbal, echter dient de bal stil te liggen en de tegenpartij dient uit zichzelf onmiddellijk 2 meter incl. stick afstand in acht te nemen.
- H.2.7 Een uitbal moet hervat worden middels het slaan van de bal (slag). Pushen, duwen of slepen van de bal is níét toegestaan.

H.3 Balvast situatie

- H.3.1 Er wordt van een 'balvast situatie' gesproken wanneer:
- Een speler de bal langer dan 3 seconden blokkeert en geen enkele mogelijkheid heeft de bal speelbaar te maken
 - De bal vast zit in een rolstoel
 - De bal tussen twee spelers rolt zonder dat één van hen in staat is deze te spelen
- H.3.2 De wedstrijd wordt hervat met een face-off.

H.4 Drie-seconden regel

- H.4.1 Het is een speler niet toegestaan de bal met de rolstoel of stick langer dan 3 seconden te blokkeren. Een veldspeler moet proberen de bal vrij te maken of de bal spelen. De wedstrijd wordt hervat met een face-off.

H.4.2 Tevens mag de bal niet langer dan 3 seconden in het doelgebied van de keeper liggen of rollen.

Uitzondering: Wanneer de bal zich richting de doellijn bevindt dient er te worden gewacht tot de dreiging van een doelpunt, niet meer aan de orde is.

H.4.3 De scheidsrechter maakt de betreffende speler erop attent dat de bal onbespeelbaar gemaakt is en geeft met een opgestoken hand aan dat de '3-secondenregel' in gaat. De scheidsrechter telt hard op.

H.5 Doelgebied regel

H.5.1 Een speler (met uitzondering van de keeper van het verdedigende team) mag de bal en/of het speelveld binnen het doelgebied (inclusief de lijn) niet aanraken met de stick, de rolstoel of het lichaam. Overtreding van deze regel wordt bestraft met een vrije slag. Wanneer deze overtreding plaatsvindt tijdens een doelpoging, met de duidelijke opzet van een verdediger een doelpunt te voorkomen, wordt dit beschouwd als een opzettelijke overtreding en bestraft met een shoot out.

H.5.2 Zowel een keeper als een veldspeler mag het doel niet opzettelijk verplaatsen. Overtreding van deze regel wordt bestraft met een gele kaart en een vrije slag. Wanneer deze overtreding plaatsvindt tijdens een doelpoging, met de duidelijke opzet een doelpunt te voorkomen, wordt dit beschouwd als spelbederf en bestraft met een shoot out en rode kaart.

H.5.3 Indien de goal wordt verplaatst, dient de keeper deze zo snel mogelijk terug te plaatsen op de markeringsstrepen.

Artikel I PERSOONLIJK CONTACT EN OVERTREDINGEN

I.1 Persoonlijk contact (zie bijlage III)

I.1.1 Met persoonlijk contact wordt bedoeld: lichamelijk contact, rolstoelcontact en stickcontact.

I.1.2 Persoonlijk contact is niet toegestaan, met uitzondering van stickcontact met de stick of rolstoel van een andere speler.

I.1.3 Niet toegestaan is:

- Haken: het plaatsen van de eigen stick om (een deel van) het lichaam, de stick of rolstoel van een tegenstander met als doel deze te stoppen, te hinderen, de tegenstander vast te houden, de stick te liften of de stick uit de hand te rijden
- Stickslaan -steken-hakken: stickcontact maken met stick, het lichaam of de rolstoel van een andere speler. Het raken van het hoofd van de tegenstander met de stick is direct een twee minuten tijds straf, ook al gaat dit niet opzettelijk.
- Vasthouden: het vasthouden van het lichaam, stick of rolstoel van een tegenstander met de eigen handen, voeten om het voortbewegen van die speler te belemmeren.
- Hinderen: rolstoelcontact maken met de rolstoel van de tegenstander, waardoor de bewegingsvrijheid belemmerd wordt.
- Duwen: rolstoelcontact dat ontstaat, wanneer een speler een tegenstander van zijn verplaatsingslijn wegduwt of probeert weg te duwen.
- Botsen: rolstoelcontact maken met de rolstoel van de tegenstander, doordat zij elkaars pad kruisen of doordat een speler plotseling van richting veranderd
- Obstructie: het plotseling in de baan van een tegenstander komen of stil gaan staan, waardoor het de tegenstander onmogelijk gemaakt wordt een botsing te voorkomen. Obstructie is een verdedigende overtreding.
- Doordringen: rolstoelcontact dat ontstaat wanneer een speler, al dan niet in balbezit, nadrukkelijk zijn weg doorzet en daardoor persoonlijk contact maakt met een of meerdere tegenstanders. Doordringen is een aanvallende overtreding.
- Afsnijden: rolstoelcontact maken met een tegenstander, doordat bij evenwijdige verplaatsingslijnen een kleine voorsprong of een grotere snelheid van de rolstoel gebruikt wordt om (plotseling) van de verplaatsingslijn af te wijken en voor de tegenstander langs te rijden of naar de bal te reiken, terwijl de tegenstander geen gelegenheid heeft om het contact te ontwijken.
- Afschermen: voorkomen dat een tegenstander, die niet in balbezit is, een door hem beoogde plaats bereikt.
- Blokken: afschermen van een tegenstander met de bedoeling een medespeler vrij te spelen.

I.1.4 **Uitzonderingen:** Wanneer licht persoonlijk contact plaatsvindt als gevolg van een geoorloofde poging de bal te spelen, dan wordt dit contact beschouwd als een toevalligheid en hoeft niet bestraft te worden, tenzij de speler waartegen het contact werd begaan hiervan nadeel ondervindt. Dit ter beoordeling van de scheidsrechter. Persoonlijk contact kan (on)opzettelijk plaatsvinden, op het hele speelveld dit wordt bestraft met een vrije slag.

I.2 (On)opzettelijke overtredingen

I.2.1 Een overtreding is een schending van de spelregels die bestraft wordt met het verlies van de bal ten gunste van de tegenpartij.

- I.2.2 De aard van de straf wordt bepaald door de ernst van de overtreding en wordt beoordeeld en toegekend door de scheidsrechter.
- I.2.3 Een overtreding kan opzettelijk of onopzettelijk plaatsvinden.
- I.2.4 Een speler die een onopzettelijke overtreding begaat, ergens in het speelveld, kan een waarschuwing of een tijdstraf krijgen van de scheidsrechter. Als de voordeelregel niet wordt toegepast, wordt de wedstrijd hervat met een vrije slag of shoot out ten gunste van de tegenpartij.
- I.2.5 Een speler die een opzettelijke overtreding begaat kan een waarschuwing of een tijdstraf krijgen van de scheidsrechter. De wedstrijd wordt hervat met een vrije slag of shoot out voor de tegenpartij, afhankelijk van de ernst van de overtreding.
- I.2.6 Opzettelijke overtredingen die kunnen leiden tot een gele kaart en tijdstraf zijn:
- Elke overtreding waarmee een doelpunt of een goede kans op het maken van een doelpunt voorkomen wordt
 - Het betreden van doelgebied (inclusief de lijn) met de rolstoel, of het lichaam (met uitzondering van de keeper van het verdedigende team) tijdens een doelpoging, met de duidelijke bedoeling een doelpunt te maken of voorkomen
 - Het op enigerlei wijze hinderen van de keeper of diens stick binnen het doelgebied (inclusief de lijn) met de stick, de rolstoel, of het lichaam tijdens een doelpoging, met de duidelijke bedoeling een doelpunt te maken
 - Het verplaatsen van het doel tijdens een doelpoging met de duidelijke bedoeling een doelpunt te voorkomen
 - Niet terugplaatsen van een verschoven doel (geldt alleen voor keeper)
 - Binnen een afstand van 2 meter van de keeper diens uitgooi proberen te hinderen
 - Niet direct 2 meter afstand incl. stick nemen bij een inslag of vrije slag van de tegenstander inclusief stick
 - De tegenstander of diens stick vasthouden, slaan, trappen, liften, blokkeren met groot voordeel of zonder mogelijkheid de bal te spelen
 - Liggend of uit rolstoel zijnde de bal spelen
 - Spelen zonder stick en hiermee het spel belemmeren
 - Het wegslaan van de bal in een ongewenste richting tijdens een dood spelmoment
 - Het ongecontroleerd spelen van de bal in de richting van een andere speler op een manier die gevaarlijk of intimiderend is
 - De bal spelen boven wielhoogte met stick of been/voet
 - Gevaarlijk spel met de stick
 - Het opzettelijk gooien van de stick
 - Niet oprapen van delen van je gebroken stick
 - De stick dusdanig hoog ophalen op een wijze die gevaarlijk of intimiderend is voor een andere persoon (= hoge stick voering / gevaarlijk spel,)
 - Iemand over de boarding of tegen een doel duwen
 - Een speler omverduwen tegenstander zonder bal belemmeren te rijden met rolstoel waar hij wil (obstructie), hieronder valt ook het achteruitrijden om een tegenstander te blokken
 - Het bewust spelen/stoppen van de bal met hand, arm, hoofd of andere delen van het lichaam. Alleen opvangen met de borst of het hoofd wat stilgehouden wordt is toegestaan. Er mag geen richting gegeven worden aan de bal.
 - Het opzettelijk slaan, hakken of steken op of in de richting van een andere speler met de stick of een hand
 - Een wiel of het lichaam van een andere speler met de stick haken
 - De eigen stick in de spaken van de rolstoel van de tegenspeler steken
 - Opzettelijk de eigen stick tussen of voor de wielen van een rolstoel van een tegenstander steken, zodat persoonlijk contact ontstaat (= haken / gevaarlijk spel)

- Herhaaldelijk overtredingen maken
 - Systematisch het spel vertragen (ook: bewust verplaatsten van het eigen doel)
 - Protesteren tegen de beslissing van de scheidsrechter
- I.2.7 Wanneer spelers van beide teams tegelijkertijd ergens op het speelveld een overtreding begaan, worden beide spelers door de scheidsrechter bestraft. De wedstrijd wordt hervat met een face-off.
- I.2.8 Wanneer een speler voor de tweede keer in dezelfde wedstrijd een tijdstraf (gele kaart) krijgt, wordt deze speler gediskwalificeerd (rode kaart) voor de rest van de wedstrijd.

I.3 Zware opzettelijke overtredingen

- I.3.1 Alle bovengenoemde opzettelijke overtredingen met het gevolg dat de veiligheid van de spelers, scheidsrechters, scorers of toeschouwers in gevaar komt (mogelijk letsel), worden beschouwd als zware opzettelijke overtreding.
- I.3.2 Wanneer een speler een zware opzettelijke overtreding begaat, wordt de speler door de scheidsrechter gediskwalificeerd (Rode Kaart).
- I.3.3 Afhankelijk van de zwaarte van de straf, kan er worden besloten om een vrije slag of shoot out te worden gegeven ten gunste van de tegenpartij.
- I.3.4 De wedstrijd wordt met een shoot out hervat ten gunste van de tegenpartij wanneer de zware opzettelijke overtreding heeft plaatsgevonden binnen het eigen doelgebied.

I.4 Wangedrag

- I.4.1 Wangedrag is het opzettelijk door woord en/of gebaar op grove wijze inbreuk maken op de geest van het spel. **Dit houdt in:**
- Het op onbeschofte wijze benaderen van een ander; vloeken, twisten, schelden, beledigen, discrimineren, raciale opmerkingen of gebaren worden niet toegestaan (= onsportief gedrag)
 - Het herhaaldelijk maken van opmerkingen of gebaren naar de scheidsrechter, tijdwaarnemer, scorer of speler (= onsportief gedrag)
 - Het speelveld betreden of verlaten zonder toestemming van de scheidsrechter
 - Het opzettelijk ophouden/vertragen van de wedstrijd (= tijd rekken)
 - Het onrechtmatig afstoppen van een doorgebroken speler
- I.4.2 Wangedrag is niet toegestaan en de scheidsrechter bestraft dit dan ook met diskwalificatie van de betreffende speler, teambegeleider of coach. Dus wordt dan een rode kaart getoond.
- I.4.3 Voor wangedrag kan de scheidsrechter wachten met straffen tot het eerstvolgende dode spelmoment.
- I.4.4 Dit kan tijdens de wedstrijd, maar ook nog 30 minuten na de wedstrijd plaats vinden. De scheidsrechter kan dan alsnog een tijdstraf aan de speler of coach van het desbetreffende team geven. De straf wordt uitgevoerd tijdens eerst volgende wedstrijd.
- I.4.5 De scheidsrechter toont de Rode Kaart aan de gediskwalificeerde speler/teambegeleider of coach tijdens het eerstvolgende dode spelmoment.
- I.4.6 De betreffende persoon dient voor de verdere duur van de wedstrijd het speelveld en de speelzaal te verlaten.
- I.4.7 De wedstrijd wordt hervat met een shoot out.
Toelichting: Wangedrag kan op hele speelveld plaatsvinden dus word altijd hervat met een shoot out.
- I.4.8 De aanvoerder kan door de scheidsrechter gevraagd worden de betrokkene tot sportief gedrag te manen. Indien de betrokkene niet tot inkeer komt, wordt deze door de wedstrijd – competitieleiding uit de zaal verwijderd en mag niet op de tribune plaatsnemen.

- I.4.9 Wanneer dezelfde speler, coach of toeschouwer, zich nogmaals met de wedstrijd bemoeit, wordt de wedstrijd gestopt. Het team waartoe de speler, de coach of toeschouwer behoort, verliest de wedstrijd reglementair met 5-0.

Artikel J STRAFFEN

J.1 Waarschuwing (groene kaart)

- J.1.1 Een waarschuwing is een verwittiging verbale straf (ondersteund door een groene kaart) van de scheidsrechter naar een speler die een onopzettelijke of opzettelijke overtreding begaat.
- J.1.2 Een speler die een tweede waarschuwing krijgt, wordt een tijdstraf opgelegd (gele kaart).
- J.1.3 Een speler die herhaaldelijk waarschuwingen krijgt, kan worden gediskwalificeerd (rode kaart).

J.2 Tijdstraf (gele Kaart)

- J.2.1 Een tijdstraf kan aan een speler worden opgelegd wanneer deze speler:
 - Een opzettelijke overtreding begaat
 - Reeds een waarschuwing heeft gehad
 - Herhaaldelijk onopzettelijke/lichte overtredingen begaat
- J.2.2 Als dit de keeper betreft wijst de aanvoerder een vervangende speler aan die de straf moet uitzitten.
- J.2.3 De scheidsrechter steekt het aantal vingers voor het aantal minuten en toont de Gele Kaart aan de betreffende speler en de speler wordt uit het speelveld gestuurd.
- J.2.4 De speler verlaat het speelveld via de uitgang en zit de straftijd uit in het straftijdvak aan de kant van de tegenstander. De speler mag geen contact hebben met zijn coach of team.
- J.2.5 Een speler met een tijdstraf mag niet door een wisselspeler worden vervangen.
- J.2.6 De tijdwaarnemer houdt door middel van een stopwatch de tijd van de straftijd bij en geeft door middel van een belsignaal het teken aan de scheidsrechter, zodra de maximale tijd van de tijdstraf voorbij is.
- J.2.7 De duur van de tijdstraf is altijd 2 minuten officiële speeltijd.
- J.2.8 De tijd van de tijdstraf gaat in, zodra de wedstrijd door het fluitsignaal wordt hervat, nadat de betreffende speler het speelveld heeft verlaten.
- J.2.9 Wanneer de maximale tijd van de tijdstraf voorbij is, is de straftijd van de betreffende speler voorbij en krijgt de speler direct toestemming van de scheidsrechter om via de ingang terug te komen in het speelveld.
- J.2.10 Wanneer er wordt gescoord door de tegenpartij, is de straftijd van de gestrafte speler voorbij en krijgt de speler direct toestemming van de scheidsrechter om via de ingang terug te komen in het speelveld.
- J.2.11 De scorer noteert de wedstrijdtijd en het nummer van de bestrafte speler op het wedstrijdformulier.

J.3 Diskwalificatie (rode Kaart)

- J.3.1 Diskwalificatie wordt door de scheidsrechter opgelegd, wanneer een speler:
 - Een zware opzettelijke overtreding begaat
 - Wangedrag vertoont
 - Een tweede gele kaart in dezelfde wedstrijd ontvangt
- J.3.2 De betreffende speler wordt door de scheidsrechter uit het veld gestuurd en dient voor de verdere duur van de wedstrijd, het speelveld en de speelzaal te verlaten.
- J.3.3 De speler verlaat het speelveld via de uitgang bij de wedstrijdtafel.
- J.3.4 De speler die gediskwalificeerd is, mag niet vervangen worden door een wisselspeler.
- J.3.5 De scorer noteert de tijd van de diskwalificatie en het nummer van de speler op het wedstrijdformulier.
- J.3.6 De wedstrijd wordt pas weer hervat wanneer de speler, teambegeleider of coach de zaal heeft verlaten.

- J.3.7 Bij diskwalificatie van de keeper, moet de keeper wel het veld verlaten. De aanvoerder wijst een andere speler aan die op dat moment in het veld staat om het doel te verdedigen. Eventueel kan er maximaal 3 minuten tijd worden uitgetrokken om de keeper om te kleden.
- J.3.8 Wanneer een speler is gediskwalificeerd dan wordt er per direct met een man minder gespeeld tot de huidige wedstrijd is afgelopen.

J.4 Uitgestelde straf

- J.4.1 Een uitgestelde straf dient aan te worden gegeven doormiddel van het omhoog steken van een vlakke rechter hand.
- J.4.2 De uitgestelde straf dient op het eerst volgende dode spelmoment te worden gegeven en wordt eventueel bekrachtigd met een gele of rode kaart.
- J.4.3 De uitgestelde straf komt te vervallen als door de tegenpartij uit dezelfde aanval alsnog wordt gescoord.

J.5 Voordeelregel

- J.5.1 De voordeelregel is een regel die een scheidsrechter kan gebruiken wanneer het team waartegen een overtreding werd begaan, hieruit voordeel kan benutten.
- J.5.2 Deze regel wordt gebruikt wanneer het benadeelde team dat in balbezit blijft, in een kansrijke positie komt om te scoren of om een aanval op te zetten.
- J.5.3 De scheidsrechter kan het spel na enkele seconden alsnog onderbreken als het beoogde voordeel achterwege blijft.
- J.5.4 In deze voordeel situaties kan het zijn dat de overtreding zodanig is dat er achteraf nog een sanctie wordt gegeven, dan wordt gebruik gemaakt van de uitgestelde straf (zie artikel J.4.).

Artikel K START OF SPELHERVATTING

K.1 Openingsbal

- K.1.1 De face-off wordt gebruikt als openingsbal en spelhervatting.
- K.1.2 Een face-off als openingsbal is de enige face-off die vanaf de middenstip genomen wordt bij de start van een nieuwe spelperiode en om op een correcte wijze gemaakt doelpunt te bevestigen.

K.2 Face-off (zie bijlage V)

- K.2.1 Een Face-off wordt gegeven om het spel te hervatten:
 - Wanneer twee tegenstanders gelijktijdig een gelijkwaardige overtreding tegen elkaar begaan
 - Wanneer de bal langer dan 3 seconden onbespeelbaar is
 - Wanneer er sprake is van een 'balvast-situatie'
 - Wanneer een bal onopzettelijk is plat gereden
 - Wanneer de scheidsrechter de wedstrijd gestopt heeft bij een blessure van een speler
 - Wanneer de scheidsrechter de wedstrijd gestopt heeft om een andere reden dan voor een overtreding
 - Na een shoot out zonder gescoord doelpunt
 - Wanneer de bal zich langer dan drie seconden in het doelgebied **bevindt**
- K.2.2 Alle face-offs, behalve deze bij de openingsbal of spelhervatting, worden genomen op de dichtstbijzijnde face-off plaats. Echter nooit op de middenstip.
- K.2.3 De face-off wordt uitgevoerd door één willekeurige speler van elk team.
- K.2.4 De spelers dienen tegenover de korte zijde van de helft van de tegenstander te staan en mogen elkaar niet aanraken voor het nemen van de face-off. De bladen dienen loodrecht ten opzichte van de middenlijn geplaatst te worden aan beide kanten van de bal, maar zonder deze te raken. De sticks dienen met een normale grip vastgehouden te worden. Normale grip betekent zoals de speler zijn stick tijdens het spel vasthoudt, met beide handen, duimen naar beneden en boven de markeringslijn van de stick. De speler van het **Verdedigende team** kiest aan welke zijde van de bal hij zijn stick plaatst. Bij de openingsbal is dit het bezoekende team (zie bijlage V).
- K.2.5 Alle andere spelers van de tegenpartij nemen inclusief hun stick zo snel mogelijk positie in, op een afstand van tenminste 2 meter incl. stick van de bal en van de spelers die de face-off nemen, totdat de bal is aangeraakt. Bij de openingsbal is dit op de eigen speelhelft. Overtreding van deze regel wordt bestraft met vrije slag voor de tegenpartij.
- K.2.6 Zodra de scheidsrechter fluit, mogen beide spelers de bal, spelen of meenemen met de stick.
- K.2.7 Als een speler tijdens de face-off de aanwijzingen van de scheidsrechter niet opvolgt, wordt dit gezien als een overtreding en wordt bestraft met een vrije slag voor de tegenpartij.
- K.2.8 Een doelpunt gemaakt tijdens extra tijd of gemaakt uit een shoot out in de shoot outserie of een shoot out na afloop van een spelperiode, wordt niet bevestigd met een face-off.

K.3 Vrije slag

- K.3.1 Een vrije slag wordt toegestaan aan de tegenpartij wanneer een speler een overtreding begaat, die niet bestraft wordt met een shoot out.
- K.3.2 Een willekeurige speler van het team waaraan de vrije slag is toegekend, mag de vrije slag nemen.
- K.3.3 De speler die de vrije slag gaat nemen, neemt zo snel mogelijk positie in.

- K.3.4 Alle spelers van de tegenpartij nemen zo snel mogelijk positie in, op een afstand van tenminste 2 meter incl. stick van de bal en van de speler die de vrije slag neemt, totdat de bal wordt aangeraakt.
- K.3.5 Tenzij de scheidsrechter anders aangeeft, hoeft de speler niet te wachten op het fluitsignaal van de scheidsrechter, maar de bal moet wel stilliggen, op de door de scheidsrechter aangegeven plaats, wanneer de speler de vrije slag neemt.
- K.3.6 De speler die de vrije slag neemt mag de bal niet opnieuw spelen, voordat deze door een andere speler is aangeraakt.
- K.3.7 Bij toekenning van een vrije slag aan de lange zijde van het speelveld voor de buitenste face-off plaatsen, wordt de vrije slag genomen op de plaats waar de bal het veld heeft verlaten.
- K.3.8 Bij toekenning van een vrije slag aan de korte zijde van het speelveld achter de buitenste face-off plaatsen van het speelveld, wordt de vrije slag genomen vanaf de dichtstbijzijnde face-off plaats.
- K.3.9 Een vrije slag, gegeven na een overtreding begaan door de verdediger binnen zijn eigen keepersgebied, wordt genomen op een afstand van 3 meter van het keeper doelgebied, vanaf het hart van de doelgebied lijn.
- K.3.10 Uit een vrije slag mag direct gescoord worden.
- K.3.11 Een vrije slag wordt genomen vanaf de plaats waar de overtreding is begaan. Indien de overtreding is begaan tussen de korte zijde en face-off plaatsen op de doellijn wordt de vrije slag genomen op de dichtstbijzijnde face-off plaats.
- K.3.12 Een vrije slag moet genomen worden middels het slaan tegen de bal(slag) Pushen, duwen, slepen of liften is niet toegestaan.

K.4 Shoot out

- K.4.1 Een shoot out wordt gegeven als een doelpoging of doelkans wordt onderbroken of voorkomen door een opzettelijke overtreding van het verdedigende team, welke normaal tot een vrije slag of tijdstraf zou leiden (bijvoorbeeld; stick slaan, blokken, doel verplaatsen etc.).
- K.4.2 De scheidsrechters bepalen wanneer er een doelpoging of doelkans plaats vindt. Overtredingen in het keepersdoelgebied leiden niet automatisch tot een shoot out (bijvoorbeeld als het verdedigende team uitverdedigd door het keepersdoelgebied heen, is dit wel een overtreding, maar geen doelkans, dus volgt een vrije slag voor aanvallende partij), terwijl overtredingen op een doorgebroken speler op de middenlijn wel tot een shoot out kunnen leiden.
- K.4.3 Een shoot out wordt gegeven wanneer er ernstig wangedrag wordt vertoond op het gehele veld.
- K.4.4 De shoot out wordt genomen vanaf de midden stip op de middenlijn
- K.4.5 De shoot out mag door een willekeurige speler van het team genomen worden, mits deze speler stond opgesteld op het moment van toekenning van de straf, met uitzondering van de speler die een tijdstraf heeft gekregen.
- K.4.6 De speler die stond opgesteld als keeper op het moment dat de straf werd toegekend, verdedigt de shoot out. Tenzij de keeper de veroorzaker van de shoot out is en wordt gediskwalificeerd (rode kaart), dan wordt een andere in het veld staande speler als tijdelijke keeper aangewezen door de aanvoerder.
- K.4.7 De speler die de shoot out gaat nemen en de keeper die gaat verdedigen, nemen zo snel mogelijk positie in. De speler achter de middenstip, de keeper in het doelgebied (met tenminste 1 wiel).
- K.4.8 Alle andere spelers nemen inclusief hun stick zo snel mogelijk positie in achter de middenlijn op een minimale afstand van 2 meter incl. stick van de bal en van de speler die de shoot out gaat nemen.
- K.4.9 Zodra de scheidsrechter fluit, neemt de shoot out nemer de shoot out.
- K.4.10 De shoot out nemer mag de rolstoel bewegen of aanrijden om de bal te spelen.

K.4.11 De speler rijdt met de bal vanaf de middenstip op richting het doel. Verplaatsing van de bal of rolstoel moet enkel in voorwaartse richting. De bal en rolstoel moet altijd in beweging zijn met daarop volgend een eenmalige doelpoging.

K.4.12 De shoot out stopt als:

- Er een doelpunt is gemaakt
- De bal wordt tegengehouden door de keeper
- De bal de boarding raakt
- De bal buiten bereik van het doel komt
- De bal naast of over de goal gaat
- Een doelpunt via de doelpaal, doellat en/of de keeper is geldig

K.4.13 Wanneer de shoot out niet wordt beëindigd met een doelpunt, wordt het spel hervat met een face-off op de dichtstbijzijnde face-off plaats van de verdedigende partij.

K.4.14 Een shoot out wordt niét gecombineerd met een twee minuten tijdstraf(gele kaart)

K.5 Shoot out series

K.5.1 De eerste shoot out serie: 3 spelers van elk team nemen ieder een shoot out.

K.5.2 Procedure van de eerste shoot out serie:

- De scheidsrechters besluiten welk doel gebruikt wordt
- De hoofdscheidsrechter tost door middel van een munt met de aanvoerders van de teams
- De winnaar van de toss beslist welk team start met het nemen van de shoot out
- De coaches brengen schriftelijk de scheidsrechters en de scorer op de hoogte van de nummers van de drie spelers en de volgorde waarin zij de shoot outs gaan nemen
- Iedere speler (inclusief de keeper) die op het moment van het einde van de wedstrijd in het veld stond kan voor de eerste shoot out serie opgegeven worden, dus geen speler met een straf tijd, die overgebleven is na de officiële speeltijd
- De keeper die aan het eind van de extra tijd als keeper fungeerde, fungeert als keeper in de eerste shoot out serie
- De shoot outs worden genomen in de volgorde, zoals door de coaches is aangegeven
- Alleen de spelers die de shoot outs nemen, de keepers en de scheidsrechters zijn op het speelveld aanwezig
- Alle spelers die shoot outs gaan nemen, met uitzondering van de keeper en shoot out nemer, stellen zich op achter de middenlijn
- De shoot outs worden om en om genomen
- De drie spelers van elk team nemen ieder één shoot out
- Een beslissende uitslag wordt bereikt, zodra een team leidt met een groter aantal doelpunten dan de tegenpartij nog aan shoot outs te nemen heeft. De wedstrijd is voorbij en het winnende team heeft gewonnen met een extra doelpunt toegevoegd aan het aantal van het gelijkspel na de officiële speeltijd

K.5.3 Een beslissende uitslag wordt bereikt, zodra een team leidt met een groter aantal doelpunten dan de tegenpartij nog aan shoot outs te nemen heeft. De wedstrijd is voorbij en het winnende team heeft gewonnen met een extra doelpunt toegevoegd aan het aantal van het gelijkspel na de officiële speeltijd

K.5.4 Wanneer de uitslag na de eerste shoot out serie gelijk is: Nemen de spelers van elke partij om en om één shoot out, totdat een beslissend resultaat wordt bereikt

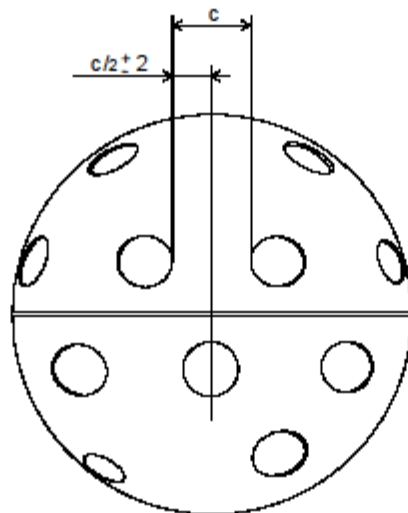
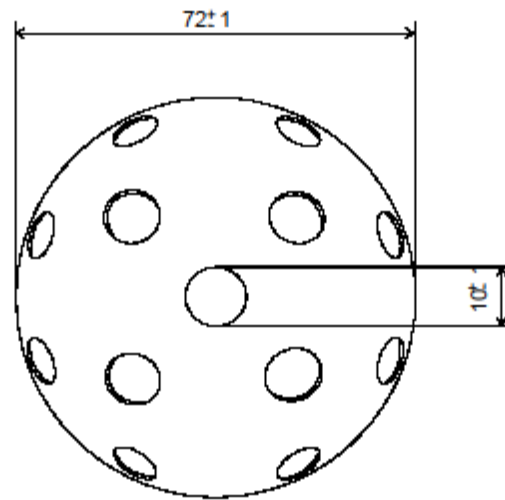
K.5.5 Procedure van de tweede shoot out serie:

- De spelers nemen ieder één shoot out, totdat een beslissend resultaat wordt bereikt

- De coach beslist welke spelers deelnemen en in welke volgorde en maakt dit schriftelijk bekend aan de scheidsrechters en scorer
 - Iedere speler, die op het moment van verstrijken van de speeltijd in het veld stond of als wisselspeler staat ingeschreven, kan opgegeven worden voor de tweede shoot out serie, dus geen speler met een straf tijd, die overgebleven is na de officiële speeltijd
 - Wanneer op het wedstrijdformulier een ongelijk aantal spelers staat genoteerd bij beide teams, wordt door beide teams het aantal spelers opgegeven overeenkomstig het aantal spelers van het team dat de minste spelers heeft
 - De keeper van de eerste shoot out serie, fungeert als keeper
 - Een beslissende uitslag wordt bereikt, zodra een team één doelpunt meer heeft gescoord dan de tegenpartij en beide teams een gelijk aantal shoot outs hebben genomen. De wedstrijd is voorbij en het winnende team heeft gewonnen met een extra doelpunt toegevoegd aan het aantal van het gelijkspel na de officiële speeltijd
- K.5.6 Wanneer alle genoteerde spelers van het team een shoot out hebben genomen en de uitslag is nog gelijk, dan wordt de wedstrijd beslist door een derde shoot out serie, gespeeld op dezelfde wijze als de tweede shoot out serie, enz.
- K.5.7 Wanneer de plaatsing beslist dient te worden in geval van drie teams, zal elk team een eerste shoot out serie krijgen en indien nodig, een tweede shoot out serie.
- K.5.8 Wanneer een genoteerde veldspeler of keeper een wedstrijdstraf oploopt tijdens een shoot out serie, dan is het de coach toegestaan een andere speler, CQ. keeper te kiezen die nog niet genoteerd stond, om de gestrafte speler, CQ. keeper te vervangen.

BIJLAGE I DE BAL

- I.1 De bal
De ballen (10 van elke soort) zijn getest naar de hand van de SP-methode 1506, punt 5.3 (zie appendix 11) en worden beoordeeld aan de hand van de volgende vereisten. De bal kan slechts één kleur hebben aan de buitenkant en een tweede kleur aan de binnenkant. IFF keurt ballen goed voor IFF evenementen en gebruikt alleen eenkleurige ballen. Nationale hockeybonden kunnen andere kleuren dan wit, vanille of rood goedkeuren om nationale wedstrijden mee te spelen. Alle geteste ballen moeten voldoen aan de gestelde vereisten.
- I.2 Bal gewicht
De bal moet 23 ± 1 gram wegen.
- I.3 Bal afmetingen
De bal moet worden ontworpen met de afmetingen van appendix 11. De afmetingen moeten in overeenstemming zijn met de norm.
a) bal diameter 72 ± 1 mm
b) gat diameter 10 ± 1 mm
c) de inwendige plaatsing van het gat bij de verbinding is niet vereist.
d) de interne plaatsing van het gat over de verbinding 2 ± 2 mm
- I.4 Oppervlaktefijnheid van de bal
De bal moet een gelijkmatig oppervlakte hebben, een negatief reliëf patroon tot 0,5 mm is toegestaan maar de fijnheid van het oppervlakte en het negatief reliëf patroon moet tussen de Ra 1–5 mm zijn. Uitstekende afwijkingen op de naad mogen niet groter zijn dan 0,5 mm.
- I.5 Aantal gaten
De bal moet 26 gaten hebben.
- I.6 Spanningsverlies
Het balmateriaal moet een breukspanning van minimaal 6.0 N/mm², en 1.5 N/mm² over de naad.
- I.7 Rebound
De rebound van de bal moet 790 ± 50 mm zijn.
SP 's certificering regels voor IFF en vloerbal uitrusting – SPCR 011 – juni 2015
©. 18
- I.8 Ball Markering
De bal moet een negatieve IFF reliëf bedrukking hebben (zie ook punt 1.3.2.4 IFF). de markering moet van dusdanige proporties en design zijn dat de informatie duidelijk zichtbaar is en niet kan worden vervaagd tijdens het spel. De negatieve reliëf bedrukking moet dezelfde kleur als de bal hebben. De bal mag een bedrukking of een negatief reliëf bedrukking hebben in directe verbinding met de naad; hierop mag de naam van de producent of de product naam staan. De letter grootte mag in de hoogte maximaal 5mm zijn. De bedrukking mag een andere kleur bevatten. De bedrukking mag niet groter zijn dan 1/10 van het oppervlak van de bal.
- I.9 Reliëfmarkering voor ballen.
Het IFF-logo moet worden weergegeven als een reliëf markering op de bal. De lettergrootte moet dusdanig groot zijn dat het leesbaar is. Alle het vormgereedschap voor ballen moet de markeringseis al sinds 1 juli 2018 hebben aangenomen, zie ook punt 2.2.7. bedrijven moeten geleidelijk het oude IFF-logo vervangen. De hiervoor uiterste vastgestelde datum is 30 juni 2016.



Drawn by L-A H	Inspected by	Approved by	Remarks	Replaces 930924, ver 2	Version 3
SP Technical Research Institute of Sweden Chemistry and Materials Technology Section for Polymer Technology Box 857 501 15 BORÅS, Sweden	Title Floorball ball			Drawn 951115 Drawing no. SPCR 011-11e	

BIJLAGE II SIGNALLEN SCHEIDSRECHTERS

ALGEMENE SIGNALLEN

Face-off teken: twee armen boven elkaar.

Time-out: T-teken met de handen time out.

Doorspelen: een draaiende arm/hand met bewoording Go-On / ga door.

Uitgestelde straf: arm met vlakke hand naar boven.

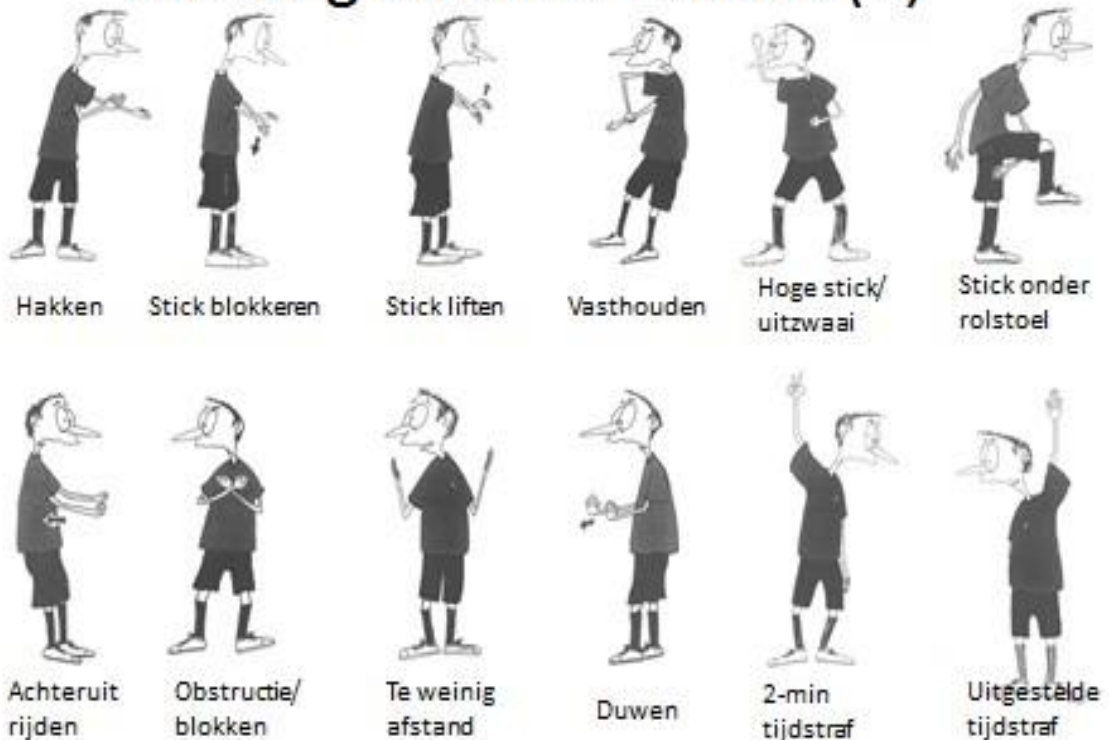
Doelpunt toekenning: scheidsrechter wijst eerst naar de goal waar het doelpunt is gescoord en daarna richting middenstip.

Shoot out: twee gebalde vuisten met gekruiste armen boven het hoofd.

Betreden keepersdoelgebied: beide handen vlak tegen elkaar als dakje boven het hoofd.

Voordeelregel: een vlak liggende hand wijzend in de richting waar de benadeelde partij zich naartoe beweegt. De voordeelregel kan ook mondeling kenbaar gemaakt worden indien er geen tijd is om gebaren te maken. Dit kan zowel gelden in de aanval of verdedigende situatie.

Meest gebruikte tekens (1)



Meest gebruikte tekens (2)



Time-out



Face-off



Voordeel



Doelpunt



Shoot-out



Betreden
keepersdoel-
gebied

BIJLAGE III TOELICHTING OP PERSOONLIJK CONTACT

Beslissingen betreffende Persoonlijk Contact zijn gebaseerd op de volgende

basisprincipes:

- a. Het is de plicht van iedere speler om alle mogelijke manieren van Persoonlijk Contact te vermijden.
- b. Elke speler mag een plaats innemen in het veld die niet reeds door een tegenstander bezet is, mits hij bij het innemen van die plaats geen Persoonlijk Contact maakt en rekening houdt met de elementen: 'tijd en plaats'. Dus mag niet met zijn stoel een andere stoel wegduwen.
- c. Als ten gevolge van Persoonlijk Contact een fout plaatsvindt, dan wordt de overtreding begaan door de speler die voor het contact verantwoordelijk is.

PERSOONLIJK CONTACT IS NIET TOEGESTAAN!

Een speler mag een tegenstander niet hinderen en duwen. Evenmin mag hij tegen hem opbotsen, plotseling in zijn baan komen (obstructie), doordringen of afsnijden. Een speler mag op geen enkele wijze een ruwe manier van spelen gebruiken.

Ofschoon, theoretisch, rolstoelhockey een 'spel zonder Persoonlijk Contact' is, wordt het praktisch onmogelijk dit contact volledig te voorkomen, wanneer meerdere spelers met rolstoelen zich met enige snelheid over het beschikbare speelveld bewegen.

Wanneer Persoonlijk Contact het gevolg is van een geoorloofde poging de bal te spelen, dan mag dit contact als toevallig worden beschouwd en behoeft niet bestraft te worden, tenzij de speler waartegen het contact werd begaan er op enigerlei wijze nadeel van ondervindt.

Een speler die stilstaat, is nooit verantwoordelijk voor Persoonlijk Contact.

Persoonlijk Contact

De elementen '**tijd**' en '**plaats**' spelen een belangrijke rol wanneer Persoonlijk Contact van spelers wordt beoordeeld.

Het element '**tijd**' is afhankelijk van de snelheid van de rolstoelen.

Het element '**plaats**' omvat behalve de positie van de eigen rolstoel, ook de positie van de rolstoelen van medespelers en tegenstanders en de plaats van de doelen, de veldbegrenzing en de scheidsrechters. Samenvoeging van de elementen '**tijd**' en '**plaats**' levert de **verplaatsingslijnen** van de spelers op.

Bij snijdende verplaatsingslijnen dient een speler zijn tegenstander de gelegenheid te geven om te stoppen of zijn verplaatsingslijn te veranderen.

Bij evenwijdige verplaatsingslijnen dient een speler zijn tegenstander de gelegenheid te geven om zijn verplaatsingslijn voort te zetten.

Een speler mag zich zowel in voorwaartse als in achterwaartse richting verplaatsen, mits geen Persoonlijk Contact wordt veroorzaakt.

Botsen

Wanneer verplaatsingslijnen elkaar snijden, dreigt het gevaar van botsen op het snijpunt.

Een hulpmiddel om te bepalen wie tegen wie op botst, is in de eerste plaats te kijken naar wie het initiatief van de actie heeft genomen, maar daarnaast ook waar de botsing

plaatsvindt: degene wiens rolstoel aan de zijkant geraakt wordt, wordt geacht als eerste op die plaats (het snijpunt) aanwezig te zijn. De speler die de zijkant raakt, begaat de overtreding.

Onder botsen valt ook: het contact maken door een plotselinge draai met de rolstoel, bijvoorbeeld om de bal weg te spelen in een kleine ruimte waar veel spelers/rolstoelen zich bevinden.

Afschermen

Afschermen vindt plaats wanneer een speler probeert een tegenstander, die niet in balbezit is, te verhinderen een gewenste positie op het speelveld in te nemen. Afschermen kan geoorloofd en ongeoorloofd zijn:

Geoorloofd afschermen

Een speler die een tegenstander afschermt en stilstaat of beweegt zonder Persoonlijk Contact te maken, terwijl de afgeschermdde speler zijn verplaatsingslijn voort kan zetten, maakt geen overtreding.

Ongeoorloofd afschermen

Een speler, die een tegenstander afschermt, maar beweegt, waardoor Persoonlijk Contact ontstaat met de speler die afgeschermd wordt, begaat een overtreding, omdat de speler die afgeschermd wordt, geen gelegenheid krijgt zijn verplaatsingslijn voort te zetten en/of tijdig tot stilstand te komen. Deze speler maakt zich schuldig aan hinderen, wegduwen, botsen, obstructie, doordringen of afsnijden en is in overtreding.

Wanneer een speler stilstaand een afscherming weet te bereiken in het directe gezichtsveld, hetzij recht vooruit of opzij van de speler die afgeschermd wordt, terwijl deze zich voorwaarts beweegt en het veroorzaakt Persoonlijk Contact, dan is de speler die afgeschermd wordt verantwoordelijk voor dit contact en maakt de overtreding (doordringen).

Bij afschermen buiten het gezichtsveld van de tegenstander mag geen obstructie gepleegd worden. De speler die afschermt, dient erop te letten dat de tegenstander voldoende ruimte over heeft om Persoonlijk Contact te vermijden.

Een afgeschermdde speler op een ongeoorloofde manier aanraken, is een overtreding. Een stilstaande speler kan nooit ongeoorloofd afschermen.

Blokken

Een speler die een blok zet, maakt zich schuldig aan obstructie, wanneer hij zich zo plotseling in de baan van de bewegende tegenstander begeeft, dat duwen of botsen onvermijdelijk is.

Een speler die een blok zet, maakt zich schuldig aan doordringen, wanneer hij Persoonlijk Contact veroorzaakt, terwijl hij in beweging is en zijn tegenstander stilstaat of zich voor hem terugtrekt.

In andere gevallen wanneer Persoonlijk Contact plaatsvindt ten gunste van een poging om een blok te zetten en beide spelers zijn in beweging, dan kan elk van hen een overtreding begaan.

In twijfelgevallen ligt de grootste verantwoordelijkheid bij de speler die probeert een blok te zetten.

Blokken is toegestaan, mits bij snijdende verplaatsingslijnen Persoonlijk Contact wordt voorkomen, doordat de tegenstander gelegenheid krijgt om tijdig te stoppen of van verplaatsingslijn te veranderen.

Blokken is toegestaan, mits bij evenwijdige verplaatsingslijnen Persoonlijk Contact wordt voorkomen, doordat de tegenstander gelegenheid krijgt zijn rechte lijn voort te zetten.

Achteruitrijden

Achteruitrijden is toegestaan, mits Persoonlijk Contact met de tegenstander op alle mogelijke manieren en in alle richtingen wordt voorkomen.

Speler in balbezit

Een speler die de bal drijft mag geen Persoonlijk Contact maken met een tegenstander die in zijn weg staat.

De balbezitter dient rekening te houden met het element 'plaats'. Hij mag niet doordringen op een stilstaande speler, tussen tegenstanders of tussen een tegenstander en de veldbegrenzing, het doel of de scheidsrechter. Indien Persoonlijk Contact ontstaat, is de balbezitter hiervoor verantwoordelijk, omdat hij dient te zien dat er niet voldoende ruimte is om er zonder Persoonlijk Contact door te komen.

Gaat een speler, die in balbezit is, zonder Persoonlijk Contact te maken, een tegenstander zo ver voorbij dat hij een voorsprong heeft, dan ligt de grootste verantwoordelijkheid voor een volgend Persoonlijk Contact bij de tegenstander.

Heeft een speler, die in balbezit is, een rechte weg voor zich vrij, dan mag hij niet uit die rechte weg weggeduwd worden door een tegenstander.

Indien een tegenstander erin slaagt een correcte verdedigende positie op die weg in te nemen, dan moet de speler die de bal drijft, Persoonlijk Contact vermijden door van richting te veranderen of te stoppen.

Verdedigen van een speler die in balbezit is

De balbezitter dient te verwachten dat hij te allen tijde verdedigd wordt, ook als dit in een fractie van een seconde gebeurt.

Wanneer de verdedigende speler een legale verdedigende positie heeft ingenomen, moeten beide spelers elkaars verplaatsingslijn in acht nemen: de speler die plotseling van zijn lijn afwijkt, is verantwoordelijk voor het Persoonlijk Contact en maakt de overtreding.

Indien de verdediger zijn tegenstander wegdukt, maakt hij de overtreding (= duwen).

Verdedigen van een speler die niet in balbezit is

Een speler die niet in balbezit is, heeft het recht zich vrij te bewegen over het speelveld en iedere positie in te nemen, die niet reeds door een andere speler bezet is.

Spelers die niet in balbezit zijn, dienen de elementen 'tijd' en 'plaats' in acht te nemen. Dit betekent dat zowel aanvallende als verdedigende spelers die geen balbezit hebben, niet een positie mogen innemen zo dicht bij een tegenstander, die beweegt of stilstaat, dat gemakkelijk Persoonlijk Contact ontstaat. De afstand tussen aanvaller en verdediger hangt af van de snelheid van de spelers.

Een speler die niet in balbezit is, mag zich niet plotseling in de baan van een tegenstander begeven, zonder dat deze tegenstander voldoende tijd of afstand wordt gegund om te stoppen of van richting te veranderen.

Indien een speler geen rekening houdt met de elementen 'tijd' en 'plaats' bij het innemen van zijn positie en er treedt Persoonlijk Contact op, dan is hij verantwoordelijk voor dit contact en kan voor een overtreding tegen hem worden gefloten.

Wanneer een verdedigende speler een legale verdedigende positie heeft ingenomen, mag hij zijn tegenstander niet verhinderen hem te passeren door zich plotseling in de baan van die tegenstander te begeven (=obstructie).

Wanneer een verdediger een legale verdedigende positie heeft ingenomen, mag hij zich wegdraaien of voor- of achterwaarts verplaatsen om in de baan van zijn tegenstander te blijven. De verdediger mag zich niet voor- of achterwaarts naar zijn tegenstander toe bewegen. Wanneer hierdoor Persoonlijk Contact ontstaat, dan is hij daarvoor verantwoordelijk. De verdediger dient het element 'plaats' in acht te nemen, dat betekent in dit geval de afstand tussen zichzelf en zijn tegenstander.

Definities van Persoonlijk Contact

Haken

Het plaatsen van de eigen stick om (een deel van) het lichaam, de stick of rolstoel van een tegenstander met als doel deze te stoppen, te hinderen, de tegenstander vast te houden, de stick te liften of de stick uit de hand te rijden.

Slaan/steken/hakken

Stickcontact maken met het lichaam of de rolstoel van een andere speler.

Vasthouden

Het vasthouden van het lichaam, stick of rolstoel van een tegenstander met de eigen handen, voeten of rolstoel om het voortbewegen van die speler te belemmeren.

Hinderen

Rolstoelcontact maken met de rolstoel van de tegenstander, waardoor de bewegingsvrijheid belemmerd wordt.

Duwen

Rolstoelcontact dat ontstaat, wanneer een speler een tegenstander van zijn verplaatsingslijn wegduwt of probeert weg te duwen, door (langzaam) naar de tegenstander toe te bewegen.

Botsen

Rolstoelcontact maken met de rolstoel van de tegenstander, doordat zij elkaars pad kruisen of doordat een speler plotseling van richting veranderd.

Obstructie

Het plotseling in de baan van een tegenstander komen of stil gaan staan, waardoor het de tegenstander onmogelijk gemaakt wordt een botsing te voorkomen. Obstructie is een

verdedigende overtreding

Doordringen

Rolstoelcontact dat ontstaat wanneer een speler, al dan niet in balbezit, nadrukkelijk zijn weg doorzet en daardoor Persoonlijk Contact maakt met een of meerdere tegenstanders in een geoorloofde verdedigende positie en/of een doel, de veldbegrenzing of een scheidsrechter. Doordringen is een aanvallende overtreding.

Afsnijden

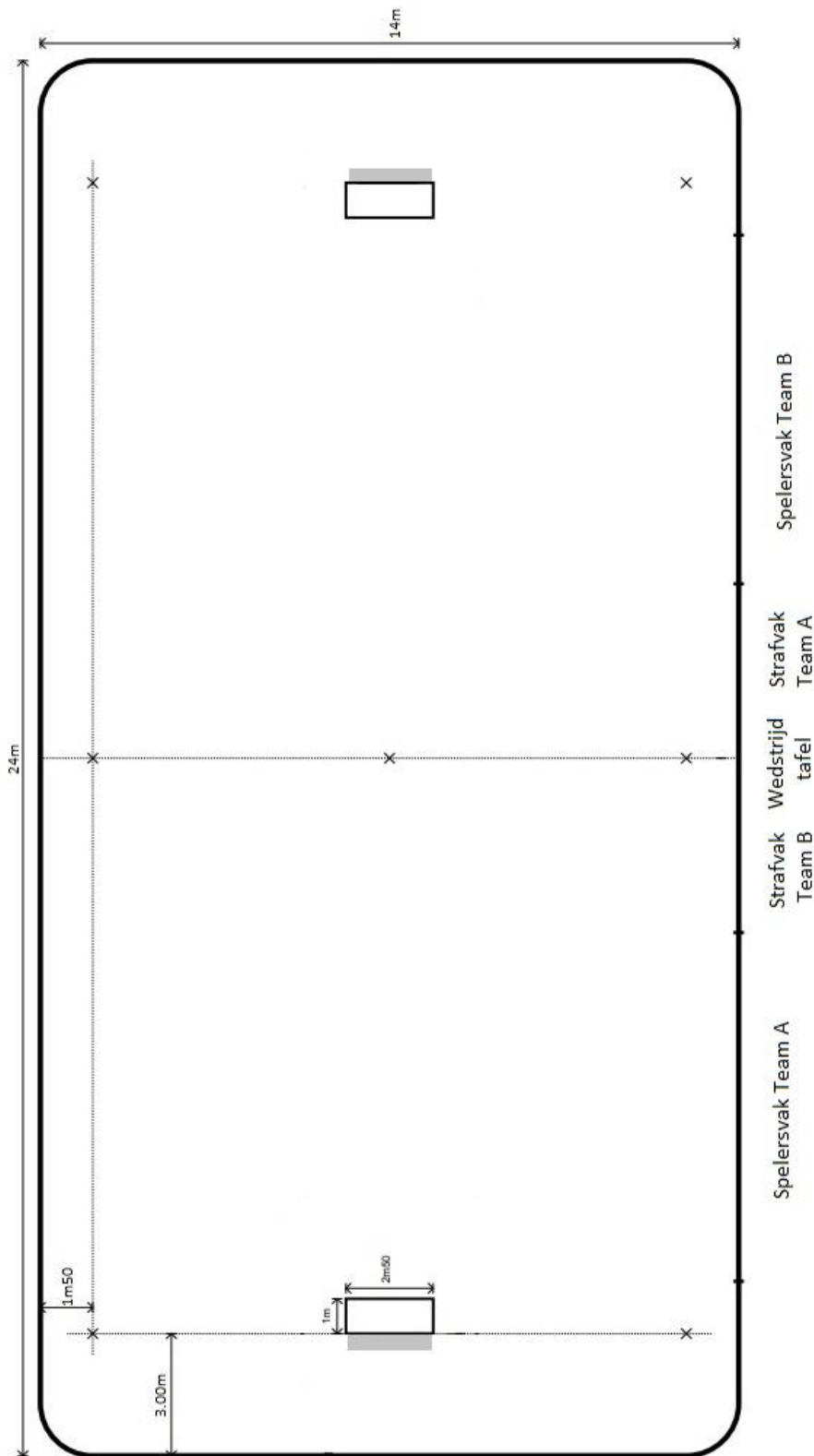
Rolstoelcontact maken met een tegenstander, doordat bij evenwijdige verplaatsingslijnen een kleine voorsprong of een grotere snelheid van de rolstoel gebruikt wordt om (plotseling) van de verplaatsingslijn af te wijken en voor de tegenstander langs te rijden of naar de bal te reiken, terwijl de tegenstander geen gelegenheid heeft om het contact te ontwijken.

Afschermen

Een poging te voorkomen dat een tegenstander, die niet in balbezit is, een door hem beoogde plaats bereikt. Afschermen zonder Persoonlijk Contact is toegestaan.

BIJLAGE IV TEKENINGEN

VELD



BIJLAGE V Rolstoel en Face-off

