

Spelreglement Zaalhockey

vanaf 1 november 2024

Colofon

Koninklijke Nederlandse Hockey Bond
Orteliuslaan 1041
3528 BE Utrecht
www.knhb.nl

Samenstelling en coördinatie
KNHB

Fotografie
KNHB

november 2024

© KNHB, Utrecht

Alle rechten voorbehouden. Niets uit deze uitgave mag worden verveelvoudigd, opgeslagen in een geautomatiseerd gegevensbestand, of openbaar gemaakt, in enige vorm of op enige wijze, hetzij elektronisch, mechanisch, door printouts, kopieën, of op welke andere manier dan ook, zonder voorafgaande schriftelijke toestemming van de uitgever.

Het eigendom van het tekstbestand van het Spelreglement Zaalhockey berust bij de KNHB.

Inhoud

Inleiding	4
Termen en begrippen	6
Spelen van zaalhockeywedstrijden	8
1 Speelveld	8
2 Samenstelling van teams	9
3 Aanvoerders	11
4 Kleding en uitrusting van spelers	12
5 Wedstrijd en resultaat	14
6 Begin en hervatting van de wedstrijd	14
7 Bal buiten het speelveld	15
8 Scoren van doelpunten	16
9 Spelregels: alle spelers	16
10 Spelregels: doelverdedigers	18
11 Spelregels: scheidsrechters	19
12 Straffen	19
13 Uitvoering van straffen	20
14 Persoonlijke straffen	25
Reglement shoot-outs	27
Arbitrage	30
1 Doelstellingen	30
2 Toepassen van de spelregels	30
3 Vaardigheden van de scheidsrechters	31
4 Presenteren van beslissingen: signalen	33
Technische specificaties	36
1 Speelveld en velduitrusting (zaalhockey)	36
2 Stick	40
3 Bal	44
4 Uitrusting voor doelverdedigers	44
Beschikbare aanvullende informatie	45
Toernooireglement en management	45

Inleiding

Verantwoordelijkheid en aansprakelijkheid

Deelnemers aan hockey dienen de spelregels te kennen en na te leven. Zij moeten dan ook goed kennisnemen van de inhoud van deze publicatie.

De spelregels en de aanwijzingen voor toepassing gelden voor alle hockeydeelnemers: spelers, scheidsrechters, teambegeleiders en verenigingsfunctionarissen. Er is geen verschil tussen dames en heren, meisjes en jongens.

In de spelregels ligt de nadruk op veiligheid. Iedereen die deelneemt aan of betrokken is bij het spel moet handelen met aandacht voor de veiligheid van anderen en deze niet in gevaar brengen. Vigerende nationale wetgeving dient daarbij in acht te worden genomen. Spelers dienen ervoor te zorgen dat hun uitrusting geen gevaar oplevert voor henzelf of anderen vanwege de conditie van de gebruikte materialen of het ontwerp van die uitrusting.

De KNHB aanvaardt geen verantwoordelijkheid voor het gebruik van wedstrijdvoorzieningen die gebreken hebben of niet voldoen aan de gestelde eisen en kan niet aansprakelijk worden gesteld voor gevolgen in welke zin dan ook van zulk gebruik. Controle van wedstrijdfaciliteiten en uitrusting voor aanvang van een wedstrijd bestaat uit bezien en beoordelen of die faciliteiten en die uitrusting in algemene zin voldoen aan de gestelde eisen.

Scheidsrechters vervullen een belangrijke rol door het spel te controleren en fair play (sportief en volgens de regels) te beoordelen en te bevorderen.

Invoering

Het Nederlandse spelreglement is een afgeleide van het spelreglement van de FIH (the Rules of Indoor Hockey) en geldt voor alle hockeyspelers en officials. Deze uitgave van het Nederlandse spelreglement is van kracht met ingang van 1 november 2024 en vervangt eerdere uitgaven.

Het internationale spelreglement is opgesteld door de FIH Rules Committee onder gezag van de FIH. De Nederlandse spelregels worden opgesteld door de Commissie Spelregels onder gezag van de KNHB.

Opbouw reglement

Het spelreglement begint met een overzicht van hockeytermen en -begrippen. Vervolgens komen de voor het spel en wedstrijden belangrijke delen 'Spelen van het spel', 'Shoot-outs' en 'Arbitrage'. In het deel 'Technische specificaties' staat technische detailinformatie die voor sommige betrokkenen en voor producenten belangrijk is. Aan het einde van het reglement is een opsomming opgenomen van de aanvullende informatie die beschikbaar is via de FIH of de KNHB.

In het Nederlandse spelreglement volgt de KNHB de internationale spelregels zo letterlijk mogelijk. Daar waar de KNHB uitzonderingen of aanvullingen maakt op de internationale regels wordt dit met de toevoeging 'KNHB:' aangegeven.

Toepassing van de regels

Door de juiste interpretatie en toepassing van het spelreglement kan het spel en de wedstrijd positief beïnvloed worden. In aanvulling hierop wordt van spelers en scheidsrechters verwacht dat zij spelen en zich gedragen in de 'geest van het spel'. In het deel 'Arbitrage' van dit spelreglement zijn hiertoe een aantal richtlijnen opgenomen.

Spelregelwijzigingen

Er is dit seizoen enkel een toevoeging gedaan aan het shoot-outreglement los van enkele kleine tekstuele verbeteringen. De wijziging in het shoot-outreglement staat in de kantlijn gemarkeerd.

De toekomst

De FIH streeft ernaar om het spel zo aantrekkelijk mogelijk te maken om te beoefenen én om naar te kijken, met behoud van zijn unieke kenmerken. De KNHB ondersteunt deze gedachte van harte. De spelregels leveren een belangrijke bijdrage aan het realiseren van deze doelstellingen.

De FIH Rules Committee zal om die reden de spelregels ook in de toekomst blijven bezien en zal zijn rol spelen in het waarborgen dat hockey een sport blijft waarop we trots kunnen zijn en waarvan we kunnen genieten.

Communicatie over spelregels in Nederland

Via de website van de KNHB kunnen vragen gesteld of suggesties gedaan worden over de spelregels. De Commissie Spelregels streeft ernaar om alle vragen binnen een paar dagen per mail te beantwoorden. Goede suggesties over mogelijke wijzigingen in de regels worden in de Nederlandse commissie besproken en daarna, als het realistisch is, onder de aandacht van de FIH Rules Committee gebracht.

Om te voorkomen dat de FIH Rules Committee van allerlei kanten goed bedoelde, maar minder goed gecoördineerde suggesties krijgt toegestuurd, verzoeken wij met klem alleen via de website van de KNHB vragen of suggesties naar voren te brengen of een e-mail te sturen naar arbitrage@knhb.nl.

Termen en begrippen

Aanval/Aanvaller

Het team dat een goal probeert te scoren, dan wel een speler van dat team.

Achterlijn

De korte grenslijn (18 - 22 meter) van het speelveld.

Cirkel

Het gebied aan elke kant van het veld, dat wordt begrensd door de lijnen van de twee kwartcirkels, met de binnenste hoekpunten aan de voorzijde van de doelpalen als middelpunt, en de verbindingslijnen tussen de kwartcirkels; de lijnen zijn onderdeel van de cirkel.

Doellijn

De achterlijn tussen de twee doelpalen.

Doelverdediger

Eén van de spelers van elk team op het veld die een volledig beschermende uitrusting draagt die minimaal bestaat uit hoofdbescherming, legguards en klompen, en die ook keepershandschoenen en andere beschermende uitrusting mag dragen.

Flick

Zodanig pushen van de bal dat deze van de grond afkomt. Omhoog brengen van de bal van de grond door de haak van de stick onder de bal te plaatsen en vervolgens een optillende beweging te maken.

Middenlijn

De lijn over de gehele breedte van het veld die het speelveld door midden deelt. De middenlijn behoort tot beide speelhelften.

Overtreding

Een handeling jegens een tegenstander, die indruist tegen de regels en die door een scheidsrechter kan worden bestraft.

Push

Verplaatsen van de bal over de grond met een duwende beweging van de stick, nadat de stick eerst dicht bij de bal is geplaatst. Wanneer een push wordt uitgevoerd, zijn zowel de bal als de haak van de stick in contact met de grond.

Schot op doel

De actie van een aanvaller die probeert te scoren door de bal van binnen de cirkel in de richting van het doel te spelen.

Als de intentie van de speler duidelijk was dat deze een doelpunt wilde maken door de bal in de richting van het doel te spelen, is er ook als de bal het doel mist sprake van een 'schot op doel'.

Slag (niet toegestaan bij zaalhockey)

Spelen van de bal door middel van een zwaaiende beweging van de stick naar de bal.

Het spelen van de bal met een 'slapshot' of een 'flats' (een langer durende schuif- of veegbeweging met de stick voor die in contact komt met de bal) wordt aangemerkt als een slag en is daarom niet toegestaan.

Speelafstand

De afstand waarbinnen een speler in staat is de bal te bereiken om deze te kunnen spelen.

Spelen van de bal: veldspeler

Stoppen, laten afkaatsen of bewegen van de bal met de stick.

Speler

Eén van de leden van een team.

Tackle

Een actie waarmee men probeert een tegenstander de bal te ontnemen.

Team

Een team bestaat uit maximaal twaalf personen, waarvan ten hoogste zes spelers in het veld en de overigen als wisselspeler op hun teambank.

Veldspeler

Eén van de spelers in het veld anders dan de doelverdediger.

Verdediging/Verdediger

Het team dat probeert te voorkomen dat een goal wordt gescoord, dan wel een speler van dat team.

Zijbalken

Op de lange grenslijn (36 - 44 meter) van het speelveld geplaatste balken.

Spelen van zaalhockeywedstrijden

KNHB: Teams vergelijken hun kwaliteiten en vaardigheden in het spelen van hockey in wedstrijden. Voor die wedstrijden gelden de hierna volgende spelregels.

De organisatie van wedstrijden, wedstrijdseries en competities geschiedt door of namens de KNHB. Clubs zijn alleen met inachtneming van de daarvoor geldende bondsregels gerechtigd om eigen wedstrijden of toernooien te organiseren.

De KNHB kan voor bepaalde competitievormen (zoals play-offs, beslissingswedstrijden, etc.) aanvullende bepalingen publiceren.

Ook stelt de KNHB in het bondsreglement de voor organisatie en registratie (via digitale wedstrijdformulieren) en administratie geldende procedures en bepalingen vast.

1 Speelveld

De informatie hieronder is een versimpelde beschrijving van het speelveld. Meer details betreffende speelveld en uitrusting zijn opgenomen in de Technische specificaties aan het einde van dit reglement.

- 1.1 Het speelveld is rechthoekig, tussen 36,00 en 44,00 meter lang en tussen 18,00 en 22,00 meter breed.
- 1.2 Zijbalken markeren de lange buitenzijden; achterlijnen markeren de korte buitenzijden van het veld.
- 1.3 Een middenlijn is over de breedte van het speelveld getrokken.
- 1.4 Met cirkels worden de gebieden bedoeld die zich in het veld, centraal ten opzichte van de achterlijn, rond het doel bevinden.
- 1.5 Een strafbalstip met een diameter van 100 mm is aangebracht recht voor elk doel, met het midden van de stip op 7.00 meter van de binnenzijde van de doellijn.

KNHB: Als een vloer is voorzien van een strafbalstreep in plaats van een stip geldt het midden van deze streep als plaats voor het nemen van een strafbal.

- 1.6 Alle lijnen zijn 50 mm breed en maken deel uit van het speelveld.
- 1.7 Doelen staan buiten het speelveld in het midden van elke achterlijn, tegen de achterlijn. Er mogen geen uitrustingsstukken of andere voorwerpen zoals helmen, gezichtsmaskers, handschoenen, handdoeken, bidons etc. in het doel liggen.

KNHB: Achter het doel mogen alleen droge materialen liggen die gebruikt worden bij de strafcorner, zoals gezichtsmaskers, handschoenen etc. natte handdoeken zijn derhalve niet toegestaan.

KNHB: Bij het speelveld moeten twee teambanken staan, één voor elk van de teams, met plaats voor tien personen. Voorts moet een wedstrijdtafel worden geplaatst met zitruimte voor de tijdopnemer en voor tijdelijk uit het veld gezonden spelers (strafbank). Wedstrijdtafel en teambanken moeten worden geplaatst aan één zijde van het speelveld, op minimaal 1 meter buiten de zijbalk en maximaal 10 meter ter weers- zijden van de middenlijn.

Het eerstgenoemde team moet gedurende de hele wedstrijd op de bank links van de wedstrijdtafel plaatsnemen (gezien met het gezicht richting het speelveld) en het als tweede genoemde team rechts van de wedstrijdtafel, tenzij anders wordt aangegeven door de scheidsrechters. Wisselers moeten op de bank van hun team zitten als ze niet in het veld staan.

2 Samenstelling van teams

- 2.1 Een wedstrijd wordt gespeeld tussen twee teams, elk met niet meer dan zes spelers tegelijk in het speelveld.

Als een team meer dan het toegestane aantal spelers in het veld heeft staan dan moet de tijd stilgezet worden om dit te corrigeren. Een persoonlijke straf kan worden gegeven aan de aanvoerder van het betrokken team voor een onopzettelijke overtreding. Voor een ernstige overtreding moet een persoonlijk straf toegekend worden. Beslissingen die genomen zijn voordat de tijd werd stilgezet kunnen niet teruggedraaid of veranderd worden als de tijd en/of het spel weer is hervat.

De tijd en het spel worden hervat met een strafcorner tegen het team verantwoordelijk voor de overtreding zoals ook staat bij 3.4 hieronder.

KNHB: Bij de aanvang van een bondswedstrijd moeten er per team ten minste vier speelgerechtigde spelers in het speelveld zijn. Als gedurende een wedstrijd een team uit minder dan vier spelers komt te bestaan, dan wordt de wedstrijd voortgezet.

KNHB: Voor de aanvang van een bondswedstrijd moet ieder team op het digitale wedstrijdformulier de namen en rugnummers invullen van de (ten hoogste twaalf) spelers die aan de wedstrijd deel willen nemen. Alleen op dat formulier vermelde spelers mogen in het speelveld komen en/of op de teambank plaatsnemen. Tijdens de wedstrijd kunnen geen namen op het formulier worden gewijzigd, maar niet-standaardteams kunnen tot het maximale aantal van twaalf spelers is bereikt, nieuwe spelers voor vermelding op het digitale wedstrijdformulier aanmelden bij de scheidsrechters.

KNHB: Aan een team mogen in bondswedstrijden ten hoogste vier teambegeleiders (coaches, verzorgers) worden toegevoegd. Hun plaats is de teambank van hun partij. Deze teambegeleiders staan onder het gezag van de scheidsrechters en de bepalingen van de spelregels zijn op hen van toepassing. Door het aanvaarden van een dergelijke functie, dan wel het gevolg geven aan een aanwijzing als teambegeleider aanvaardt de betrokkene de verplichting tot het naleven van de bepalingen van de reglementen van de hockeybond.

- 2.2 Elk team moet tijdens de wedstrijd steeds een doelverdediger in het veld hebben, of spelen met alleen veldspelers.

Elk team mag spelen met:

- *Een doelverdediger die een afwijkend kleur shirt draagt en beschermende kleding draagt die ten minste bestaat uit hoofdbescherming, legguards en klompen; deze speler wordt in de regels doelverdediger genoemd; of*
- *Alleen veldspelers; geen enkele speler draagt een shirt in een afwijkende kleur, geen enkele speler mag hoofdbescherming dragen, behalve een gezichtsmasker bij het verdedigen van een strafcorner of strafbal; alle teamspelers dragen hetzelfde shirt.*

Elke wijziging tussen deze opties moet plaatsvinden als een wissel.

- 2.3 Elk team mag wisselen uit een maximum van twaalf spelers:

- a Wisselen van spelers mag op ieder gewenst moment, met uitzondering van de periode tussen het toekennen en het voltooiën van een strafcorner; in die periode mag uitsluitend een geblesseerde of een uit het veld gezonden doelverdediger van de verdedigende partij worden vervangen.

Wanneer de strafcorner eindigt doordat er een nieuwe strafcorner wordt toegekend, dan blijft de regel ongewijzigd gelden tot het einde van de nieuwe strafcorner.

Bij een strafcorner mag een geblesseerde doelverdediger of een uit het veld gezonden doelverdediger van de verdedigende partij vervangen worden door een andere doelverdediger of speler.

Als een team speelt met alleen veldspelers is het niet toegestaan om te wisselen voordat de strafcorner is voltooid.

Gedurende de strafcorner van de uit het veld gezonden doelverdediger speelt zijn team met een speler minder.

- b Er is geen beperking aan het aantal spelers dat op hetzelfde moment mag worden gewisseld, of aan het aantal keer dat een speler mag worden gewisseld, behalve dat een team maximaal twee keer per wedstrijd een volledig uitgeruste doelverdediger die het veld verlaat mag vervangen door een andere veldspeler.

Het wisselen van een volledig uitgeruste doelverdediger voor een andere volledig uitgeruste doelverdediger telt niet mee als wisselmoment.

Als een team het maximaal aantal wisselmomenten voor een doelverdediger reeds heeft gebruikt en de doelverdediger raakt geblesseerd en kan niet verder spelen dan kan deze alleen permanent worden vervangen door een andere volledig uitgeruste doelverdediger. Deze wissel moet plaatsvinden conform regel 2.3g. Als het noodzakelijk is zal het spel worden voortgezet met de tijdelijke vervanging van een veldspeler, terwijl buiten het veld een andere doelverdediger zijn volledige uitrusting aantrekt voordat deze het veld mag betreden.

Wanneer een doelverdediger na een tijdelijke verwijdering weer terugkeert in het veld geldt dit niet als wisselmoment.

Als een team het maximaal aantal wisselmomenten voor een doelverdediger reeds heeft gebruikt en de doelverdediger wordt tijdelijk of definitief uit het veld gezonden, dan kan deze alleen permanent worden vervangen door een andere volledig uitgeruste doelverdediger. Deze wissel moet plaatsvinden conform regel 2.3g. Als het noodzakelijk is zal het spel worden voortgezet met de tijdelijke vervanging van een veldspeler, terwijl buiten het veld een andere doelverdediger een volledige uitrusting aantrekt, voordat deze het veld mag betreden.

- c Wisselen van een speler kan pas als de te wisselen speler het speelveld heeft verlaten.
- d Een wissel is niet toegestaan voor verwijderde spelers gedurende hun strafcorner.

Voor de duur van een tijdelijke schorsing speelt het overtredende team met één speler minder. Voor elke permanente schorsing speelt het overtredende team de rest van de wedstrijd met één speler minder.

- e Als de duur van een verwijdering is verstreken mag de betrokken speler worden gewisseld zonder dat de speler in het speelveld terug is geweest.
- f Spelers die wisselen, moeten het veld verlaten dan wel betreden binnen 3 meter van de middenlijn aan de kant van het veld waar de teambanken staan die vooraf is overeengekomen met de scheidsrechters. De terugkeer van een tijdelijk uit het veld gestuurde speler gebeurt bij de middenlijn.

Regel 2.3.a blijft van toepassing bij de terugkeer van een tijdelijk uit het veld gezonden speler. Deze mag niet gewisseld worden bij een strafcorner totdat de strafcorner voltooid is.

g De wedstrijdtijd wordt niet stilgezet bij wissels.

Dit geldt ook voor het niet stoppen van de tijd bij het wisselen van een doelvdediger of voor het vervangen van de doelvdediger bij een schorsing als een veldspeler beschermende uitrusting moet aantrekken.

2.4 Veldspelers die het veld verlaten voor de behandeling van een blessure, om te drinken, om uitrusting te wisselen of te veranderen, of om enige andere reden dan voor een wissel, mogen alleen binnen 3 meter van de middenlijn aan de zijde van het veld waar wordt gewisseld, weer het veld in komen.

Het verlaten en betreden van het veld als onderdeel van het spel (bijv. wanneer een vdediger bij een strafcorner een masker opzet) vindt plaats op elke geschikte plek van het veld.

2.5 Niemand anders dan veldspelers, doelvdedigers en scheidsrechters mogen zich tijdens de wedstrijd zonder toestemming van een scheidsrechter binnen het speelveld bevinden.

KNHB: Teambegeleiders mogen tijdens de wedstrijd alleen na toestemming van de scheidsrechters in het speelveld komen.

2.6 Spelers binnen en buiten het veld staan gedurende de gehele wedstrijd, dus ook tijdens de rust, onder het gezag van de scheidsrechters. Dit geldt ook voor de teambegeleiding.

2.7 Een speler die geblesseerd is of bloedt moet het veld verlaten, tenzij medische redenen dit belemmeren, en mag niet terugkeren voordat de verwonding is verbonden. Spelers mogen geen kleding met bloedvlekken dragen. Het spel moet door de scheidsrechter stilgelegd worden bij hoofdletsel om beoordeling door een teamofficial of arts mogelijk te maken voordat het spel weer hervat wordt. In het geval van een mogelijke hersenschudding moet de speler het veld verlaten en vervangen worden om behandeling mogelijk te maken.

2.8 KNHB: Bij een ongeluk of ander bijzonder voorval kunnen de scheidsrechters de wedstrijd onderbreken. Bij een onderbreking in een bondswedstrijd gelden de volgende bepalingen:

- a de wedstrijd wordt na een onderbreking zo spoedig mogelijk hervat met een bully, met de passende straf of spelhervatting, of met een beginpush als een doelpunt was gemaakt;
- b als de onderbreking langer duurt dan dertig minuten wordt de wedstrijd gestaakt, tenzij in het competitiereglement andere afspraken zijn gemaakt, bijvoorbeeld in verband met beperkte zaalcapaciteit;
- c de scheidsrechters vermelden de redenen voor staken van de wedstrijd op het digitale wedstrijdformulier; aangetekend worden dan ook de bereikte stand, het tijdstip van staken, eventueel gegeven kaarten en of op dat moment een strafbal of strafcorner werd toegekend.

3 Aanvoerders

3.1 Eén speler van elk team moet zijn aangewezen als aanvoerder.

3.2 Als de aanvoerder uit het veld wordt gezonden, dient er een vervangende aanvoerder te worden aangewezen.

3.3 Aanvoerders zijn verplicht een onderscheidende armband of een ander onderscheidend teken te dragen aan bovenarm of schouder of om de kous, direct onder de knie.

3.4 Aanvoerders zijn verantwoordelijk voor het gedrag van alle spelers van hun team en moeten ervoor zorgen dat wissels van hun team correct worden uitgevoerd.

Als een team verkeerd wisselt, dan wordt een strafcorner toegekend. Een persoonlijke straf kan worden gegeven in overeenstemming met regel 2.1, of als een aanvoerder de verantwoordelijkheden niet nakomt.

KNHB: Aanvoerders zijn ook verantwoordelijk voor het gedrag van alle teambegeleiders van hun team tijdens een wedstrijd.

KNHB: Aanvoerders dragen namens hun vereniging ook verantwoordelijkheid voor de correcte invulling en afhandeling van het digitale wedstrijdformulier.

4 Kleding en uitrusting van spelers

De KNHB heeft voor bondswedstrijden de bepalingen voor het tenue van wedstrijddeelnemers, persoonlijke uitrusting en reclame vastgelegd in het bondsreglement.

Het dragen van schoeisel met afgevendende zolen en kledinguitrusting die beschadigingen aan de vloeren kan veroorzaken, zoals metalen gespen, zijn verboden. Deelnemers dienen bovendien aanvullende voorschriften van wedstrijdleiding en/of accommodatiebeheerder op te volgen.

4.1 Veldspelers van een team moeten een uniform tenue dragen.

Spelers uit alle teams mogen kiezen of ze een korte broek, broekrok of rok dragen zolang deze dezelfde kleur en hetzelfde ontwerp hebben.

KNHB: In bondswedstrijden is spelen in het standaardtenue van de vereniging verplicht, maar als verwarring is te verwachten, dienen de spelers van het bezoekende team hun tenue aan te passen.

KNHB: Spelers uitkomende in de competities voor 1e (standaard) teams en de hoogste competitieklassen O18/O-16-jeugd en bij deelname aan districts- en of Nederlands Kampioenschappen dienen een duidelijk rugnummer te dragen. In een team mag niet tweemaal hetzelfde rugnummer worden gebruikt.

4.2 Spelers mogen niets dragen dat gevaarlijk kan zijn voor andere spelers.

Veldspelers:

- *Mogen beschermende handschoenen dragen, mits deze de natuurlijke grootte van de hand niet aanmerkelijk vergroten. Handschoenen die worden gebruikt tijdens het normale spel en/of tijdens het verdedigen van de strafcorner mogen een maximale afmeting hebben van lengte 290 mm x breedte 180 mm x hoogte 110 mm, zonder dat het daarvoor samengedrukt moet worden;*
- *KNHB: Dienen scheen- en enkelbeschermers en een beetje te gebruiken;*
- *Spelers kunnen uitsluitend om medische redenen ontheffing aanvragen bij de KNHB. Spelers dienen op verzoek van de scheidsrechters de schriftelijke ontheffing van de KNHB te tonen;*
- *Mogen elke vorm van lichaamsbescherming (inclusief beenbescherming of kniebeschermers bij het verdedigen van een strafcorner) onder normale wedstrijd kleding dragen; kniebeschermers die voor dit doel worden gebruikt, mogen buiten de sokken worden gedragen op voorwaarde dat de kleur ervan exact hetzelfde is als de kleur van de sokken of zwart zijn;*
- *mogen, alleen om medische redenen die door de KNHB zijn goedgekeurd, tijdens een wedstrijd een glad, bij voorkeur transparant of wit maar verder eenkleurig gezichtsmasker dragen dat nauw aansluit op het gezicht, zachte beschermende hoofdbedekking of oogbescherming in de vorm van een plastic bril (met zacht materiaal over het frame en plastic glazen); de betrokken speler moet de mogelijke consequenties van het spelen met de medische aandoening begrijpen;*

spelers moeten op verzoek van de scheidsrechters de schriftelijke toestemming van de KNHB voor het dragen van dit masker tonen;

- *Mogen bij het verdedigen van een strafcorner of strafbal een glad masker dragen dat transparant of wit of anders enkel van kleur is en dat aansluit bij de vormen van het gezicht. Spelers moeten hun bescherming afdoen zodra ze daartoe in staat zijn nadat de strafcornersituatie voorbij is. Als zich geen passende gelegenheid voordoet mag de bescherming worden gedragen op de eigen speelhelpt zonder consequentie. Alle spelers moeten hun bescherming afdoen voordat zij hun verdedigende speelhelpt verlaten of wanneer de scheidsrechter hiertoe opdracht geeft. Het dragen van een gezichtsmasker tijdens het verdedigen van een strafcorner of strafbal is primair bedoeld om de veiligheid te waarborgen; het dragen van gezichtsmaskers die in overeenstemming zijn met de onderliggende gedachte van deze richtlijn moet worden toegestaan;*
- *Mogen zich bij het dragen van gezichtsmaskers niet gedragen op een manier die gevaarlijk is voor andere spelers door misbruik te maken van de beschermende uitrusting die ze dragen;*
- *Mogen in andere omstandigheden geen hoofdbescherming (gezichtsmasker of andere hoofdbescherming) dragen.*

- 4.3 Doelverdedigers moeten een shirt of kledingstuk dragen dat in kleur duidelijk afwijkt van beide teams.

Doelverdedigers moeten dit shirt of kledingstuk over de bescherming van hun bovenlichaam dragen. Elleboogbescherming hoeft niet onder het shirt of kledingstuk te worden gedragen.

- 4.4 Doelverdedigers zijn verplicht om tijdens wedstrijden gebruik te maken van beschermende uitrusting bestaande uit minimaal hoofdbescherming, beenbeschermers (legguards) en klompen. De hoofdbescherming en de eventuele handbeschermers mogen worden afgedaan als de doelverdediger zelf een strafbal gaat nemen.

De volgende uitrustingsstukken mogen uitsluitend gebruikt worden door doelverdedigers: bescherming voor bovenlijf, bovenarm, elleboog, onderarm, dijbeen, beenbeschermers (legguards) en klompen.

KNHB: Onder hoofdbescherming wordt verstaan een complete helm, die het gehele hoofd omvat, met een vast masker voor het gehele gezicht en bescherming van de keel.

- 4.5 Kleding en beschermende uitrusting die de natuurlijke omvang van het lichaam van de doelverdediger of de te beschermen delen van het lichaam aanzienlijk vergroten of verbreden, zijn niet toegestaan.

- 4.6 De stick heeft een traditionele vorm, met een steel en een gebogen haak, die aan de linkerzijde plat is:

- a de stick moet glad zijn, zonder ruwe en scherpe uitstekende delen;
- b inclusief aangebrachte grips en/of tapes moet de stick door een ring met een binnendiameter van 51 mm kunnen;
- c iedere gebogen of schuine afwijking over de lengte van de stick moet een doorlopend glad profiel over de gehele lengte hebben en mag ofwel aan de platte zijde ofwel aan de achterzijde afwijken tot maximaal 25 mm, maar niet aan beide kanten van de stick;
- d de stick moet voldoen aan de specificaties vastgesteld door de FIH Rules Committee.

- 4.7 De bal is rond, hard en wit (of een overeengekomen kleur die afwijkt van de speelvloer).

Precieze bepalingen van de stick en de bal zijn opgenomen bij het onderdeel Technische Specificaties in dit reglement.

5 Wedstrijd en resultaat

- 5.1 KNHB: Een wedstrijd bestaat uit twee helften van 20 minuten en een pauze van maximaal 5 minuten.

Teams kunnen andere afspraken maken over de duur van de wedstrijd en de pauze, maar moeten vaste regels en afspraken van de KNHB of de organisatoren van competities, toernooien en wedstrijden in acht nemen.

Als de totale speeltijd van een speelhelft wordt voltooid voordat de scheidsrechter een beslissing kan nemen die volgt op een overtreding die vlak voor het einde van de lopende helft plaatsvond, geldt dat de bestraffing nog kan worden opgelegd.

Als aan het eind van een speelhelft een situatie ontstaat waarbij de scheidsrechters overleg willen plegen en eventueel de laatste beslissing willen wijzigen, dan is dit ook mogelijk als het eindsignaal al is gegeven. Dit overleg dient onmiddellijk na de beslissing plaats te vinden. De scheidsrechters signaleren vervolgens duidelijk wat het resultaat is van hun overleg.

- 5.2 *KNHB: Een time-out:*

Een time-out is alleen van toepassing in de Hoofdklasse.

- a Mag worden aangevraagd, direct nadat het spel stilligt voor het nemen van een vrije push, beginpush of bully, of nadat de bal buiten het veld is gegaan.
- b Mag niet worden aangevraagd tussen het toekennen en volledig uitvoeren van een strafcorner of strafbal.
- c Kan maximaal één keer per speelhelft aan een team worden toegekend.

Time-outs die in de eerste helft niet zijn gebruikt, kunnen niet worden opgenomen in de tweede helft.

- d Duurt maximaal één minuut.

De duur van de time-out wordt gecontroleerd door de scheidsrechter; na precies één minuut moet de wedstrijd worden vervolgd.

- e Het spel wordt hervat met de uitvoering van de vrije push, beginpush, bully, inpush of uitpush die voor de time-out was toegekend.

- 5.3 Het team dat de meeste doelpunten heeft gescoord is de winnaar van de wedstrijd; als er geen doelpunten zijn gescoord of als de teams een gelijk aantal doelpunten hebben gemaakt is de wedstrijd in een gelijkspel geëindigd.

KNHB: Bepalingen over een shoot-out serie als manier om tot een beslissing te komen in een wedstrijd die in een gelijkspel is geëindigd, staan in het shoot-out reglement verderop in dit reglement.

6 Begin en hervatting van de wedstrijd

- 6.1 Voor aanvang van de wedstrijd wordt getost:

- a het team dat de toss wint heeft de keuze tussen speelrichting in de eerste helft of het nemen van de beginpush;
- b als het team dat de toss wint de speelrichting in de eerste helft kiest, heeft de tegenpartij de beginpush;
- c als het team dat de toss wint de beginpush kiest, mag de tegenpartij de speelrichting in de eerste helft kiezen.

- 6.2 De richting waarin teams spelen wordt omgekeerd in de tweede helft van de wedstrijd.

- 6.3 Een beginpush wordt genomen:
- a om de wedstrijd te laten beginnen door een speler van het team dat de toss heeft gewonnen en voor deze optie heeft gekozen; anders door een speler van de tegenpartij;
 - b om het spel na de rust opnieuw te beginnen door een speler van het team dat niet de beginpush heeft genomen waarmee de wedstrijd is begonnen;
 - c na een doelpunt, door een speler van het team tegen wie het doelpunt is gescoord.
- Voor de duidelijkheid, de tijd wordt niet stilgezet na het scoren van een goal.*
- 6.4 Uitvoering van de beginpush:
- a wordt genomen vanaf het midden van de middenlijn;
 - b de bal mag in iedere gewenste richting worden gespeeld;
 - c alle spelers behalve de speler die de beginpush neemt, moeten zich bevinden op de helft van het veld waarop het doel staat dat zij verdedigen;
 - d de bepalingen voor het nemen van een vrije push zijn van toepassing.
- 6.5 Een bully wordt genomen om het spel te hervatten wanneer de wedstrijd is onderbroken wegens een blessure of enig andere reden, waarbij geen straf wordt opgelegd:
- a Een bully wordt genomen nabij de plaats waar de bal was toen het spel werd onderbroken, maar niet binnen 9 meter van de achterlijn en niet binnen 3 meter van de cirkelrand.
 - b De bal ligt tussen een speler van elk team, die met hun gezichten naar elkaar toe staan, ieder met het doel dat wordt verdedigd aan de rechterzijde.
 - c De twee spelers beginnen de bully met hun stick op de grond rechts van de bal en tikken dan éénmaal boven de bal met de platte kant van hun sticks tegen elkaar, waarna beide spelers de bal mogen spelen.
 - d Alle andere spelers moeten op minimaal 3 meter afstand van de bal zijn.
- 6.6 Als een strafbal is genomen en daaruit geen doelpunt is gescoord wordt het spel hervat door een verdediger, 9.10 meter voor het midden van de doellijn; voor een dergelijke hervatting zijn de bepalingen voor het nemen van een vrije push van toepassing.

7 Bal buiten het speelveld

- 7.1 De bal is buiten het speelveld wanneer deze in zijn geheel over een zijbalk of achterlijn is gegaan.
- 7.2 Het spel wordt hervat door een speler van het team dat niet als laatste de bal aanraakte voordat deze buiten het speelveld kwam.
- 7.3 Wanneer de bal over een zijbalk gaat:
- a Wordt het spel hervat vanaf een plaats binnen het veld op niet meer dan een meter van de plek waar de bal over die zijbalk ging. Wanneer dit zou leiden tot een spelhervatting binnen de cirkel, dan wordt het spel hervat met de bal op één meter buiten de cirkel en één meter vanaf de zijbalk.
 - b De bepalingen voor het nemen van een vrije push zijn van toepassing.
- 7.4 Wanneer een bal over de achterlijn wordt gespeeld en er geen doelpunt is gescoord, geldt:
- a Als de bal is gespeeld door een aanvaller, dan wordt het spel hervat met een bal niet verder dan 9.10 meter van de achterlijn recht tegenover het punt waar de bal over de achterlijn is gegaan.
 - b Als een verdediger de bal onopzettelijk heeft gespeeld of de bal is afgekaatst van de doelverdediger, dan wordt het spel hervat met een lange corner,

genomen op de middenlijn recht tegenover het punt waar de bal over de achterlijn is gegaan.

- c De bepalingen voor het nemen van een vrije push zijn van toepassing.
- d Als een verdediger de bal opzettelijk over de eigen achterlijn heeft gespeeld en er geen sprake is van afkaatsen van de doelverdediger, dan wordt het spel hervat met een strafcorner.

8 Scoren van doelpunten

- 8.1 Een doelpunt wordt gescoord wanneer de bal, nadat deze binnen de cirkel door een aanvaller is gespeeld en daarna niet meer buiten de cirkel is gekomen, helemaal over de doellijn en onder de doellat gaat.

9 Spelregels: alle spelers

Spelers worden geacht zich ten alle tijden verantwoordelijk en sportief te gedragen.

- 9.1 Een wedstrijd wordt gespeeld tussen twee teams, elk met niet meer dan zes spelers tegelijk in het speelveld.

- 9.2 Spelers die in het veld staan moeten hun stick in de hand hebben en mogen deze niet op een gevaarlijke, bedreigende of intimiderende manier gebruiken.

Spelers mogen hun stick niet over de hoofden van andere spelers tillen.

- 9.3 Spelers mogen tegenstanders niet hinderen of in hun spel belemmeren door hen of hun sticks of kleding vast te pakken of aan te raken.

- 9.4 Spelers mogen een tegenstander niet intimideren of het spelen verhinderen.

- 9.5 Spelers mogen de bal niet slaan.

- 9.6 Spelers mogen de bal niet met de achterkant van hun stick (de bolle kant) spelen.

- 9.7 Spelers mogen de bal met geen enkel deel van de stick spelen wanneer de bal boven schouderhoogte is, maar verdedigers mogen een schot op doel met hun stick op elke gewenste hoogte stoppen of laten afkaatsen.

Een verdediger die een schot op doel tegenhoudt moet niet bestraft worden als deze de stick niet geheel stil houdt of deze naar de bal beweegt in een poging de bal te stoppen of te laten afkaatsen. Alleen wanneer de verdediger de bal daadwerkelijk weglaat en hiermee een doelpunt voorkomt, moet een strafbal worden toegekend.

Een poging van een verdediger om een hoog schot op doel te stoppen of van richting te veranderen, terwijl dit in werkelijkheid 'naast of over' zal gaan, moet worden bestraft met een strafcorner en niet met een strafbal.

Bij gevaarlijk spel voortkomend uit een geoorloofde stoppoging of afkaatsing moet een strafcorner worden toegekend.

- 9.8 Spelers mogen de bal niet spelen op een wijze die gevaarlijk, bedreigend of intimiderend is of tot gevaarlijk spel kan leiden.

Een bal wordt in ieder geval als gevaarlijk beschouwd wanneer deze leidt tot een terecht ontwijkende reactie van tegenstanders.

De straf wordt opgelegd op de plaats waar het gevaarlijk spel ontstond.

De bal opzettelijk én hard in de stick, voeten of handen van een tegenstander spelen met bijbehorend risico op blessures wanneer een speler klaar staat om de bal te stoppen; en spelers die de bal aannemen, vervolgens draaien en opzettelijk proberen de bal door een verdediger heen te spelen die dichtbij de speler in balbezit is of die probeert de bal te spelen zijn allebei gevaarlijke acties en moeten volgens deze regel worden behandeld. Aan de overtredende speler mag een persoonlijke straf toegekend worden.

KNHB: voor alle instanties van gevaar wordt de straf opgelegd op de plaats waar de bal gespeeld werd.

- 9.9 Spelers mogen de bal niet van de grond omhoog spelen, behalve bij een schot op doel.

Het is geen overtreding als de bal zonder opzet minder dan 10 cm van de grond komt, tenzij een tegenstander binnen speelafstand staat.

- 9.10 Spelers mogen de bal niet spelen wanneer deze in de lucht is, maar spelers van het team dat de bal niet omhoog bracht, mogen de bal wel stoppen.

Als na een toegestaan schot op doel de bal door afkaatsen van de doelverdediger, de doelpaal of de doellat in de lucht is mag de bal gestopt worden door een speler van beide teams.

- 9.11 Veldspelers mogen de bal met geen enkel lichaamsdeel stoppen, schoppen, oppakken, voortstuwen, gooien of met zich meedragen.

Het is niet altijd een overtreding wanneer de bal tegen de voet, hand of het lichaam van een veldspeler aankomt. De speler begaat alleen een overtreding als deze er voordeel uit haalt of zich zo positioneert met de bedoeling om de bal op deze manier te stoppen.

Er is geen sprake van een overtreding wanneer de bal de hand raakt die de stick vasthoudt als deze anders de stick geraakt zou hebben.

- 9.12 Spelers mogen de bal niet spelen als zij op de grond liggen of met een knie, arm of hand (anders dan de hand die de stick vasthoudt) de grond aanraken.

- 9.13 Spelers mogen een tegenstander die probeert de bal te spelen niet blokkeren of het pad naar de bal versperren (afhouden).

Spelers houden af wanneer zij:

- hun lichaam gebruiken om zich daarmee ruimte te verschaffen;
- lichaam of stick van een tegenstander hinderen;
- de bal met hun stick of met enig deel van hun lichaam afschermen tegen een geoorloofde tackle.

Een stilstaande speler die de bal ontvangt, mag daarbij gericht staan naar iedere willekeurige kant.

Een speler die balbezit heeft, mag zich met de bal in alle richtingen verplaatsen, mits deze niet tegen een tegenstander oploopt of zich plaatst tussen de bal en de tegenstander als deze én binnen speelafstand van de bal is én de bal probeert te spelen.

Een speler die voor een tegenstander langs loopt of hem blokkeert en hem daardoor belemmert om de bal te (gaan) spelen, houdt af (indirect afhouden of 'shadow obstruction'). Dit geldt ook als bij een strafcorner een aanvaller voor verdedigers (inclusief de doelverdediger) langs loopt of hen blokkeert of hindert.

Scheidsrechters moeten nadruk leggen op het beperken van de tijd dat de bal wordt opgesloten in de hoeken van het veld of dichtbij de balken (vooral tegen het einde van wedstrijden) wanneer de speler in balbezit de bal afschermt, zodat een tegenstander wordt gehinderd om hem te spelen. Vroeg ingrijpen door de scheidsrechters zal de teams ervan bewust maken dat dit soort spel of tactiek hen niet ten goede zal komen.

- 9.14 Spelers mogen niet proberen een tegenstander de bal te ontnemen (tackle) als zij de bal niet kunnen spelen zonder lichaamscontact.

Roekeloos spel, zoals sliding tackles en andere fysieke acties van veldspelers, waarbij een tegenstander wordt gevloerd en waarbij het gevaar op blessures bestaat, horen met de juiste spelstraf en persoonlijke straf te worden bestraft.

- 9.15 Spelers mogen niet opzettelijk in het doel dat hun tegenstanders verdedigen komen, of achter een doel langslopen.
- 9.16 Spelers mogen hun stick niet ruilen tussen het toekennen en voltooiën van een strafcorner of een strafbal, tenzij deze stick niet meer aan de specificaties voldoet.
- 9.17 Spelers mogen geen voorwerpen of uitrustingsstukken op het veld, naar de bal of naar een andere speler, scheidsrechter of andere persoon gooien.

Als na een strafcorner de bal weggegooide uitrustingsstukken raakt zoals een handschoen, kniebeschermmer of gezichtsmasker dan wordt een vrije push gegeven als dit buiten de cirkel gebeurt, een strafcorner wanneer dit binnen de cirkel gebeurt en een strafbal als hierdoor een doelpunt wordt voorkomen.

- 9.18 Spelers mogen het spel niet vertragen om daardoor voordeel te behalen (tijdrekken).
- 9.19 Spelers mogen de bal niet opzettelijk tegen de zijbalk duwen of klemmen. Een speler die in balbezit is mag niet opgesloten worden in de hoek van het veld of aan de zijbalk door tegenstanders met hun stick plat op de grond. Tegenstanders moeten een redelijke opening laten waardoor de bal kan worden gespeeld.

Scheidsrechters moeten het spel herkennen, onderbreken en met een bully herstarten als de bal geklemd zit tussen de sticks van spelers of onopzettelijk tegen de zijbalk wordt geklemd.

Als spelers herhaaldelijk de bal tegen de zijbalk duwen of klemmen, moet dit worden gezien als opzettelijke overtreding en ook als zodanig worden bestraft.

Tevens dienen spelers te worden bestraft die opzettelijk de bal proberen te klemmen tegen de stick van een tegenstander en niet worden 'beloond' met een bully.

10 Spelregels: doelverdedigers

- 10.1 Doelverdedigers mogen tijdens de wedstrijd niet buiten hun eigen speelhelft aan het spel deelnemen, behalve om zelf een strafbal te nemen.

Doelverdedigers moeten ten alle tijden hoofdbescherming dragen en mogen deze alleen afzetten als zij een strafbal gaan nemen.

- 10.2 Wanneer de bal binnen hun cirkel is en zij hun stick in de hand hebben:

- a is het doelverdedigers die volledig beschermende uitrusting dragen toegestaan de bal met hun stick, voeten, benen of legguards voort te bewegen en de bal met hun stick, voeten, benen, beschermende uitrusting of enig deel van hun lichaam van richting te veranderen (in elke richting, ook over de achterlijn) of te stoppen.

Het is doelverdedigers niet toegestaan zich te gedragen op een manier die gevaarlijk is voor andere spelers door voordeel te halen uit de beschermende uitrusting die ze dragen.

- b is het doelverdedigers die volledig beschermende uitrusting dragen toegestaan hun armen, handen of enig ander deel van het lichaam te gebruiken om de bal weg te duwen.

De actie genoemd in regel b is alleen toegestaan om een doel- poging of mogelijke doelpoging te verdedigen. De doelverdediger mag de armen, handen of het lichaam niet gebruiken om daarmee een pass over lange afstand te geven.

- 10.3 Doelverdedigers mogen niet op de bal liggen.

- 10.4 Wanneer de bal buiten hun cirkel is, mogen doelverdedigers de bal alleen met hun stick spelen.
- 10.5 Doelverdedigers mogen in hun eigen cirkel liggend de bal spelen, wanneer de bal in de cirkel is en zijzelf zich eveneens volledig in de cirkel bevinden.

11 Spelregels: scheidsrechters

- 11.1 Twee scheidsrechters hebben de leiding over de wedstrijd, passen de regels toe en beoordelen of er eerlijk en sportief gespeeld wordt (fair play).
- 11.2 Iedere scheidsrechter is gedurende de hele wedstrijd als eerste verantwoordelijk voor beslissingen op de eigen helft van het speelveld.
- 11.3 Elke scheidsrechter is op de eigen helft van het speelveld als enige verantwoordelijk voor beslissingen over vrije pushes in de cirkel, strafcorners, strafballen en doelpunten.
- 11.4 Scheidsrechters zijn verantwoordelijk voor het bijhouden van gescoorde doelpunten en voor gegeven kaarten.

KNHB: Scheidsrechters moeten na de wedstrijd de uitslag en eventueel gegeven gele en rode kaarten invullen op het digitale wedstrijdformulier en dit digitaal ondertekenen.

- 11.5 Scheidsrechters zijn er verantwoordelijk voor dat de volledige tijd wordt gespeeld en moeten aangeven wanneer een wedstrijd helft eindigt en wanneer een aan het einde van een wedstrijd helft nog uit te spelen strafcorner is voltooid.
- 11.6 Scheidsrechters fluiten om:
- a het begin en het einde van een wedstrijd helft aan te geven of om een bully te laten beginnen;
 - b een straf op te leggen;
 - c het begin en het einde van een strafbal aan te geven;
 - d een doelpunt aan te geven;
 - e de wedstrijd te hervatten nadat een doelpunt is gescoord;
 - f de wedstrijd te hervatten na het nemen van een strafbal als er geen doelpunt is gescoord;
 - g de wedstrijd om enige andere reden te onderbreken en daarna weer te hervatten;
 - h als dat nodig is aan te geven dat de bal helemaal buiten het speelveld is geraakt.

KNHB: Bij een wedstrijd aangestelde officials kunnen enkele onderdelen van de taken van de scheidsrechters overnemen:

- a noteren van gemaakte doelpunten en bedienen scorebord;
- b bijhouden van de wedstrijdtijd en bedienen van de wedstrijdklok;
- c toezien op het gedrag van tijdelijk uit het veld gestuurde spelers op de strafbank.

De scheidsrechters dienen vóór de wedstrijd met de aangestelde officials af te spreken wie het signaal voor het einde van een wedstrijd helft geeft.

- 11.7 Scheidsrechters mogen tijdens de wedstrijd niet coachen.
- 11.8 Wanneer de bal een scheidsrechter, een niet-bevoegd persoon of enig los voorwerp op het veld raakt, behalve zoals beschreven bij regel 9.17, wordt er doorgespeeld.

12 Straffen

- 12.1 Voordeel: een straf wordt opgelegd wanneer een speler of een team nadeel ondervindt van een overtreding door een tegenstander.

- 12.2 Een vrije push wordt gegeven aan de tegenpartij voor:
- a een overtreding van een aanvaller op de helft van de tegenpartij;
 - b een onopzettelijke overtreding van een verdediger op de eigen helft, maar buiten de eigen cirkel.
- 12.3 Een strafcorner wordt toegekend:
- a voor een overtreding van een verdediger in de eigen cirkel waarbij niet het scoren van een doelpunt wordt voorkomen;
 - b voor een opzettelijke overtreding van een verdediger in de eigen cirkel tegen een tegenstander die geen balbezit heeft, noch een mogelijkheid heeft de bal te spelen;
 - c voor een opzettelijke overtreding van een verdediger op de eigen helft, maar buiten de cirkel;
 - d voor het opzettelijk over de achterlijn spelen van de bal door een verdediger;
Doelverdedigers mogen de bal van hun stick, hun beschermende uitrusting of enig deel van hun lichaam in iedere gewenste richting laten afkaatsen, ook over de achterlijn.
 - e tegen het team dat verkeerd gewisseld heeft;
 - f wanneer de bal in de cirkel komt vast te zitten in de kleding of uitrusting van een (doel)verdediger.
- 12.4 Een strafbal wordt toegekend:
- a voor een overtreding van een verdediger in de eigen cirkel, waardoor het waarschijnlijk scoren van een doelpunt wordt voorkomen;
 - b voor een opzettelijke overtreding van een verdediger in de eigen cirkel tegen een tegenstander die in balbezit is of een mogelijkheid heeft om de bal te spelen.
- 12.5 Als er sprake is van een nieuwe overtreding of van wangedrag nog voor een opgelegde straf is uitgevoerd:
- a kan een zwaardere straf worden opgelegd;
 - b kan een persoonlijke straf worden opgelegd;
 - c kan de straf worden omgekeerd als de nieuwe overtreding wordt begaan door het team dat niet in eerste instantie werd bestraft.

13 Uitvoering van straffen

- 13.1 Plaats van de vrije push.
- a Een vrije push wordt genomen nabij de plaats waar de overtreding gebeurde.
'Nabij' betekent binnen speelafstand van de plaats van de overtreding en zonder daar een aanzienlijk voordeel uit te verkrijgen. De plaats waar een vrije push moet worden genomen moet dicht bij de cirkel strenger worden beoordeeld.
 - b Een vrije push voor de verdediging buiten de cirkel maar binnen 9,10 meter van de achterlijn, mag evenwijdig aan de zijbalk worden verplaatst tot ten hoogste 9,10 meter van de achterlijn, recht tegenover de plaats van de overtreding.
 - c Een vrije push voor de verdediging binnen de cirkel mag worden genomen op een willekeurig punt in die cirkel of evenwijdig aan de zijbalk tot buiten de cirkel worden verplaatst tot ten hoogste 9,10 meter van de achterlijn, recht tegenover de plaats van de overtreding.
- 13.2 Bepalingen voor het nemen van een vrije push, beginpush en voor hervatting van het spel nadat de bal buiten het veld is geweest:

Alle onderdelen van deze regel gelden voor zowel een vrije push als voor beginpush of voor een spelhervatting nadat de bal buiten het veld is geweest.

- a De bal moet stil liggen.
- b Spelers van de tegenpartij moeten op ten minste 3 meter afstand van de bal zijn.

Als een speler binnen 3 meter afstand van de bal is mag hij het spelen van de bal niet verhinderen, de bal spelen of een poging doen de bal te spelen. Als deze speler de bal niet speelt, een poging doet de bal te spelen of het spel beïnvloedt, hoeft het nemen van de vrije push niet te worden opgehouden.

- c Bij een vrije push voor het aanvallende team op de speelhelte waar dat team aanvalt, moeten alle spelers, behalve de speler die de vrije push neemt, op ten minste 3 meter afstand van de bal zijn.
- d De bal moet worden gepusht.
- e Bij een vrije push voor het aanvallende team op de speelhelte waar dat team aanvalt, mag de bal niet de cirkel in worden gespeeld voordat de bal minimaal 3 meter is verplaatst, niet noodzakelijkerwijs in een enkele richting, of is geraakt door een speler van de verdedigende partij. De bal mag ook via de zijbalk de cirkel in worden gespeeld, mits de bal eerst 3 meter heeft gerold voordat de zijbalk wordt geraakt.

Als de speler die de vrije push neemt ook degene is die verder speelt (dwz. nog geen speler van de verdedigende partij heeft de bal geraakt):

- *mag deze speler de bal zo vaak raken als gewenst, maar*
- *de bal moet minimaal 3 meter verplaatst worden, niet noodzakelijkerwijs in een enkele richting, voordat*
- *deze speler de bal de cirkel in mag spelen door de bal met een push te spelen.*

Alternatief:

- *nadat de bal is geraakt door een speler van de verdedigende partij mag de bal de cirkel in worden gespeeld door elke andere speler, inclusief de speler die de vrije push genomen heeft.*

Bij een vrije push voor het aanvallende team binnen 3 meter van de cirkelrand mag de bal niet de cirkel in gespeeld worden voordat deze minimaal 3 meter is verplaatst of is geraakt door een speler van de verdedigende partij of minstens 3 meter heeft gerold voordat deze wordt gespeeld via de zijbalk. Als de vrije push direct wordt genomen, mogen verdedigers die in hun cirkel binnen 3 meter staan van de plaats waar de vrije push wordt genomen binnen de cirkel de speler die de vrije push met een selfpass neemt volgen zolang ze niet de bal spelen, een poging doen de bal te spelen of op een andere

manier het spel beïnvloeden, totdat de bal minimaal 3 meter is verplaatst of geraakt is door een speler van de verdedigende partij die reglementair de bal kan spelen; of wanneer de bal na 3 meter te hebben gerold de zijbalk heeft geraakt. Als de aanvaller ervoor kiest om de vrije push niet direct te nemen, moeten alle andere spelers op minstens 3 meter van de bal staan, voordat de vrije push wordt genomen.

In alle andere gevallen dan hierboven beschreven geldt dat elke poging om de bal te spelen, daadwerkelijk de bal spelen, of op een andere wijze het spel beïnvloeden door een verdediger of aanvaller die binnen 3 meter afstand van de bal stond bestraft moet worden.

Spelers binnen of buiten de cirkel die op minimaal 3 meter afstand staan van de plaats waar de vrije push is toegekend mogen zich niet bewegen naar en vervolgens blijven staan op een positie binnen 3 meter van de plaats waar de vrije push wordt genomen.

Als na het toekennen van een vrije push voor het aanvallende team op de aanvallende speelhelpt de tijd wordt stilgezet moeten na het hervatten van de wedstrijd alle spelers, behalve de speler die de vrije push neemt, op minimaal 3 meter afstand van de bal staan.

13.3 Bepalingen voor het nemen van een strafcorner:

- a KNHB: De tijd wordt niet stilgezet na het toekennen van een strafcorner. Teams moeten de minimale tijd nemen om hun positie in te nemen en beschermende uitrusting aan te trekken. De strafcorner wordt genomen zodra de scheidsrechter de strafcorner vrijgeeft.
- b De bal moet op de achterlijn binnen de cirkel liggen op ten minste 6 meter van de doelpaal aan de kant van het doel waar het aanvallende team de voorkeur aan geeft. Een aanvaller pusht de bal vanaf die plaats, zonder hem met opzet omhoog te spelen.
- c De aanvaller die de strafcorner vanaf de achterlijn neemt, moet minstens één voet buiten het speelveld aan de grond hebben.
- d De overige aanvallers moeten binnen het speelveld, maar buiten de cirkel zijn, zonder met stick, voeten of handen de grond binnen de cirkel aan te raken.
- e Geen andere speler dan de speler die de strafcorner neemt vanaf de achterlijn mag op minder dan 3 meter afstand van de bal zijn op het moment dat de bal gepusht wordt.
- f De doelverdediger van de verdedigende partij moet in het doel staan, maximaal vijf andere veldspelers van dat team mogen achter hun achterlijn zijn aan de andere kant van het doel dan waar de strafcorner wordt genomen, zonder met hun stick, handen of voeten de grond binnen het speelveld aan te raken.

Als het team dat een strafcorner verdedigt ervoor heeft gekozen om met alleen veldspelers te spelen, mogen maximaal zes spelers achter hun achterlijn aan de andere kant van het doel dan waar de strafcorner wordt genomen staan.

- g Elke verdediger die ervoor kiest niet achter de achterlijn te gaan staan moet op de andere speelhelpt binnen 9,10 meter vanaf de achterlijn gaan staan.
- h Tot de bal bij de strafcorner is gespeeld, mag geen andere aanvaller dan degene die de strafcorner neemt, in de cirkel komen en mag geen enkele verdediger over de achterlijn komen of van de andere speelhelpt binnen 9,10 meter vanaf de achterlijn komen.
- i Na het nemen van de strafcorner mag de aanvaller die de strafcorner heeft genomen de bal niet meer aanraken of binnen speelafstand benaderen, totdat deze door een andere speler is gespeeld.
- j Er kan niet gescoord worden voordat de bal buiten de cirkel is geweest.

Als een verdediger duidelijk op de bal of de aanvaller inloopt zonder de intentie te hebben om de bal met de stick te spelen, dient de verdediger bestraft te worden voor gevaarlijk spel.

Als een verdediger binnen 3 meter van de bal is bij het eerste schot op doel en beneden de knie wordt geraakt, dan wordt opnieuw een strafcorner toegekend, of als de bal de speler op of boven de knie raakt, wordt het schot op doel als gevaarlijk beoordeeld en moet aan de verdedigers een vrije push worden toegekend.

- k De regels voor het nemen van de strafcorner zijn niet langer van toepassing als de bal na het aangeven van de strafcorner meer dan 3 meter buiten de cirkel komt.
- 13.4 De wedstrijdtijd wordt voor de rust en het einde van de wedstrijd verlengd om een dan toegekende strafcorner en eventueel een daaruit voortkomende strafcorner of strafbal te kunnen uitspelen.
- 13.5 Een strafcorner is ten einde als:
 - a een doelpunt is gemaakt;
 - b een vrije push wordt toegekend aan de verdediging;
 - c de bal meer dan 3 meter buiten de cirkel komt;
 - d de bal over de achterlijn is gespeeld en geen strafcorner wordt toegekend;
 - e de bal over de zijbalk gaat en geen strafcorner wordt toegekend;
 - f een verdediger een overtreding begaat en geen strafcorner wordt toegekend;
 - g een strafbal wordt toegekend;

Als het spel gedurende een strafcorner aan het einde van een speelhelft wordt onderbroken voor een blessure of en andere reden en anders een bully zou zijn gegeven, moet de strafcorner opnieuw worden genomen.

- 13.6 Straffen voor een overtreding tijdens het nemen van een strafcorner:
 - a De aanvaller die een strafcorner neemt, heeft niet ten minste één voet buiten het veld aan de grond: de strafcorner wordt opnieuw genomen.
 - b De aanvaller die de strafcorner neemt doet alsof deze de bal speelt: de aanvaller moet op de andere speelhelft binnen 9,10 meter vanaf de achterlijn gaan staan en wordt vervangen door een andere aanvaller. De strafcorner wordt opnieuw genomen.

De verdediger die door de schijnbeweging te vroeg over de achterlijn is gekomen hoeft niet op de andere speelhelft binnen 9,10 meter vanaf de achterlijn plaats te nemen.

- c Een verdediger, niet zijnde de doelverdediger, komt over de achterlijn voordat de strafcorner is genomen: de verdediger moet op de andere speelhelft binnen 9,10 meter vanaf de achterlijn plaatsnemen en mag niet worden vervangen door een andere verdediger. De strafcorner wordt opnieuw genomen.

Als een verdediger bij deze of elke opnieuw genomen strafcorner te vroeg over de achterlijn komt, dient deze verdediger ook op de kop van de andere cirkel dan de cirkel waar de strafcorner wordt genomen plaatsnemen en mag niet worden vervangen.

Als de verdediger de andere speelhelft binnen 9,10 meter vanaf de achterlijn verlaat voordat de strafcorner is genomen, dan wordt de strafcorner opnieuw genomen.

- d Een doelverdediger komt over de achterlijn voordat de strafcorner is genomen: de verdedigende partij verdedigt de strafcorner met een speler minder. De strafcorner wordt opnieuw genomen.

Het verdedigende team wijst een veldspeler aan die op de andere speelhelft binnen 9,10 meter vanaf de achterlijn plaatsneemt. Deze verdediger mag niet worden vervangen.

Als een doelverdediger bij deze of elke opnieuw genomen strafcorner te vroeg over de achterlijn komt: het verdedigende team wijst een volgende veldspeler aan om op de andere speelhelft binnen 9,10 meter vanaf de achterlijn plaats te nemen. De speler mag niet worden vervangen.

Een nieuw toegekende strafcorner, in tegenstelling tot een opnieuw genomen strafcorner, mag weer met maximaal zes verdedigers worden verdedigd.

- e Een aanvaller komt in de cirkel voordat de strafcorner is genomen: de aangever moet op de andere speelhelft binnen 9,10 meter vanaf de achterlijn plaatsnemen. De strafcorner wordt opnieuw genomen.

Aanvallers die naar de kop van de andere cirkel dan de cirkel waar de strafcorner wordt genomen zijn gestuurd mogen niet terugkeren voor opnieuw genomen strafcorners, maar wel voor een nieuw gegeven strafcorner.

- f Voor een andere overtreding door de aanvallende partij: een vrije push wordt toegekend aan het verdedigende team.

In andere dan bovenstaande gevallen wordt een vrije push, strafcorner of strafbal gegeven zoals in dit spelreglement staat beschreven.

13.7 Bepalingen voor het nemen van een strafbal:

- a Het spel wordt onderbroken en de tijd wordt stilgezet wanneer een strafbal wordt toegekend.
- b Tijdens het nemen van de strafbal moeten alle spelers op het veld, behalve de aanvaller die de strafbal neemt en de doelverdediger van de verdedigende partij, zich op de speelhelft bevinden waar de strafbal niet wordt genomen; zij mogen geen enkele invloed uitoefenen op het nemen van de strafbal.
- c De bal moet op de strafbalstip liggen.
- d De aanvaller die de strafbal neemt moet achter de bal en binnen speelafstand van de bal staan, voordat de de strafbal genomen gaat worden.
- e De speler die de strafbal verdedigt moet met beide voeten op de doellijn staan en mag nadat de scheidsrechter heeft gefloten, niet van de doellijn komen of een van de voeten verplaatsen voordat de bal is gespeeld.
- f Als de speler die de strafbal verdedigt een doelverdediger is, is deze verplicht hoofdbescherming te dragen; als deze buiten het verdedigen van de strafbal als veldspeler aan het spel deelneemt, mag deze speler alleen een gezichtsmasker dragen als beschermende uitrusting.
Als het team dat de strafbal verdedigt ervoor heeft gekozen om alleen met veldspelers te spelen en geen vervangende doelverdediger te gebruiken om de strafbal te verdedigen, dan mag de verdediger alleen de stick gebruiken om een redding te maken.
- g Wanneer de speler die de strafbal neemt en de speler die de strafbal verdedigt klaar staan, geeft de scheidsrechter een fluitsignaal.
- h De aanvaller mag de bal niet spelen voordat het fluitsignaal is gegeven.
De speler die de strafbal neemt noch de doelverdediger mogen het nemen van de strafbal ophouden of vertragen.
- i De aanvaller mag niet doen alsof deze de bal speelt (schijnbeweging).
- j De aanvaller mag de bal met een push, flick of scoop en op iedere hoogte spelen.
Het is niet toegestaan de bal bij het nemen van een strafbal te slepen (dragging).
- k De aanvaller mag de bal slechts één keer spelen en mag na het spelen van de bal de speler die de strafbal verdedigt of de bal niet benaderen.

13.8 Een strafbal is ten einde:

- a als een doelpunt is gemaakt;

- b als de bal in de cirkel tot stilstand komt, of komt vast te zitten in de uitrusting van de doelvrediger, of door de doelvrediger wordt gevangen, of buiten de cirkel komt.

13.9 Straffen voor een overtreding tijdens het nemen van een strafbal:

- a De strafbal wordt genomen voordat het fluitsignaal is gegeven en er wordt een doelpunt gescoord: de strafbal wordt opnieuw genomen.
- b De strafbal wordt genomen voordat het fluitsignaal is gegeven en er wordt geen doelpunt gescoord: een vrije push wordt toegekend aan het verdedigende team.
- c Voor een andere overtreding van de aanvaller die de strafbal neemt: een vrije push wordt toegekend aan het verdedigende team.
- d Voor een overtreding van de speler die de strafbal verdedigt inclusief het verplaatsen van één van de voeten voordat de bal is gespeeld: de strafbal wordt opnieuw genomen.
Als de speler die de strafbal verdedigt voorkomt dat een doelpunt wordt gescoord, maar een van beide voeten beweegt voordat de bal is gespeeld, dan kan deze speler gewaarschuwd worden en moet iedere volgende overtreding tijdelijk verwijderd worden (groene kaart en voor volgende overtredingen met een gele kaart).
Als er een doelpunt wordt gescoord ondanks een overtreding van de speler die de strafbal verdedigt, dan telt het doelpunt.
- e Voor een overtreding door de verdedigende partij en er wordt geen doelpunt gescoord: de strafbal wordt opnieuw genomen.
- f Voor een overtreding door een andere aanvaller dan de speler die de strafbal neemt en er wordt een doelpunt gescoord: de strafbal wordt opnieuw genomen.

14 Persoonlijke straffen

14.1 Voor elke overtreding kan de speler die de overtreding begaat tevens:

- a worden vermaand (verbaal);
- b worden gewaarschuwd (aangegeven met een groene kaart) en tijdelijk uit het veld worden gestuurd voor 1 speelminuut;
- c tijdelijk uit het veld worden gestuurd, en wel voor minimaal 2 speelminuten (aangegeven met een gele kaart);
Voor de duur van iedere tijdsstraf voor een speler (binnen of buiten het veld) voor een groene of een gele kaart, speelt het overtreedende team met één speler minder.
- d permanent uit het veld worden gestuurd voor de resterende duur van de wedstrijd (aangegeven met een rode kaart).
Voor elke permanente schorsing speelt het overtreedende team de rest van de wedstrijd met één speler minder.
Een persoonlijke straf kan apart of samen met de passende spelstraf worden opgelegd.

14.2 Tijdelijk uit het veld gestuurde spelers moeten op een aangewezen plaats blijven tot de scheidsrechter hen toestaat weer aan het spel deel te nemen.

KNHB: Spelers die tijdelijk uit het veld gestuurd worden, moeten plaats nemen op een zitplaats nabij de wedstrijdtafel (strafbank), dan wel (bij ontbreken daarvan) op de spelersbank van hun team.

- 14.3 Tijdelijk uit het veld gestuurde spelers is toegestaan zich tijdens de pauze bij hun teamgenoten te voegen; als de wedstrijd weer wordt hervat moeten zij weer naar de hen toegewezen plaats gaan tot hun straf tijd voorbij is.
- 14.4 De duur van de verwijdering van een tijdelijk uit het veld gestuurde speler kan worden verlengd als die speler zich tijdens de straf tijd misdraagt.
- 14.5 Permanent uit het veld gezonden spelers moeten het veld en de directe omgeving daarvan verlaten.
- 14.6 KNHB: Persoonlijke straffen voor teambegeleiders.
- a Als een tot de teambank van de eigen partij toegelaten teambegeleider gedurende een wedstrijd de voor hem geldende regels overtreedt, kunnen de scheidsrechters hem bestraffen met:
- *een vermaning (geen kaart);*
 - *tijdelijk ontzegging van het recht vanaf de teambank te coachen/verzorgen voor 1 minuut (groene kaart);*
 - *tijdelijk ontzegging van het recht vanaf de teambank te coachen/verzorgen voor 4 minuten (gele kaart);*
 - *ontzegging van het recht vanaf de teambank te coachen/verzorgen voor de resterende duur van de wedstrijd (rode kaart).*
- b Voor het aan een teambegeleider opleggen van een persoonlijke straf anders dan een vermaning (zonder kaart) wordt de wedstrijd onderbroken ('tijd stilgezet').
- c Een tijdelijk van de teambank verwijderde teambegeleider moet naar de tribune gaan en mag het eigen team niet coachen gedurende de straf tijd.
- d Een definitief verwijderde teambegeleider moet uit de speelhal gaan en mag het eigen team niet coachen gedurende de resterende speeltijd.
- e Een weggezonden teambegeleider mag niet als speler aan dezelfde wedstrijd (gaan) deelnemen.
- f Een weggezonden teambegeleider dient in voorkomende gevallen wel in staat te worden gesteld een speler (para)medische verzorging te geven.
- Gedurende de straf tijd van een teambegeleider speelt het desbetreffende team met een speler minder.*

Reglement shoot-outs

Verkrijgen van een beslissing door middel van shoot-outs na beslissings- en promotiewedstrijden zoals bedoeld in artikel 8.8. Bondreglement; nadere uitwerking.

In een shoot-out competitie nemen drie spelers van ieder team afwisselend een één-tegen-één shoot-out tegen een verdediger van het andere team, zoals uitgelegd in dit reglement. De shoot-out competitie bestaat uit alle series van shoot-outs die nodig zijn om een resultaat te bepalen.

Onderstaande beschrijft zowel de spelregels als de procedures die moeten worden gevolgd:

1. Als de shoot-out competitie plaatsvindt na het einde van een wedstrijd, dan vindt de eerste shoot-out plaats binnen vier minuten na het einde van de wedstrijd.
2. Van elk van de beide teams worden drie spelers voor het nemen en één speler voor het verdedigen van de shoot-outs aangewezen door de teambegeleider uit de spelers die op het digitale wedstrijdformulier staan vermeld, behalve zoals hieronder uitgesloten. Een speler die is aangewezen om de shoot-outs te verdedigen, kan ook aangewezen worden om een shoot-out te nemen. Tijdens de shoot-out serie mogen de aangewezen spelers niet vervangen worden, anders dan in dit reglement beschreven.
3. Een speler die tijdens de wedstrijd een rode kaart heeft gekregen of die een schorsing van de bondsgedelegeerde (BG) uitzit, mag niet deelnemen aan de shoot-out serie. Een speler die tijdens de wedstrijd een groene of gele kaart heeft gekregen mag wel deelnemen aan de shoot-out serie, ook wanneer de straftijd nog niet ten einde was bij het beëindigen van de wedstrijd.
4. De BG of de scheidsrechters bepalen de methode voor het timen van de shoot-outs bepalen, rekening houdend met de beschikbare faciliteiten en de noodzaak om de tijd nauwkeurig bij te houden.
5. De BG (of de scheidsrechters bij afwezigheid van een BG) bepaalt welk doel gebruikt wordt.
6. Om te bepalen welk team met het nemen van de shoot-outs begint, wordt door de scheidsrechters getost.
7. Alle spelers die op het digitale wedstrijdformulier staan vermeld, behalve de spelers die tijdens de wedstrijd een rode kaart hebben gekregen, of nog een schorsing door de BG uitzitten, mogen op het speelveld staan. Zij moeten op de andere speelhelft staan dan waar de shoot-outs worden uitgevoerd.
8. De (doel)verdediger van het team dat een shoot-out neemt, moet buiten de cirkel in de buurt van de achterlijn plaatsnemen.
9. Een speler die een shoot-out neemt of verdedigt, mag tijdens deze shoot-out op de hele speelhelft komen die voor de shoot-out wordt gebruikt.
10. De speler die een shoot-out neemt en ook de shoot-outs die genomen worden door de tegenstander verdedigt, moet voldoende tijd krijgen om de beschermende kleding af te doen en na de shoot-out weer aan te doen.
11. Drie spelers van elk team nemen om en om elk een shoot-out tegen de (doel)verdediger van de tegenpartij wat een totaal maakt van zes shoot-outs.
12. De shoot-out dient als volgt te worden uitgevoerd:
 - a De (doel)verdediger die de shoot-out verdedigt start op of achter de doellijn tussen de doelpalen;
 - b De bal wordt recht tegenover het midden van het doel op drie meter buiten de cirkel gelegd;
 - c De speler die de shoot-out neemt start achter, maar dichtbij de bal;

- d De scheidsrechter fluit om de shoot-out te laten beginnen;
 - e De klok wordt gestart door de daartoe aangewezen persoon;
 - f De speler die de shoot-out neemt en de (doel)verdediger die de shoot-out verdedigt, mogen daarna in elke richting bewegen;
 - g De shoot-out is ten einde als:
 - i 6 seconden vanaf het beginsignaal voorbij zijn;
 - ii een doelpunt is gescoord;
 - iii de aanvaller een overtreding begaat;
 - iv de (doel)verdediger binnen of buiten de cirkel een onopzettelijke overtreding begaat: de shoot-out wordt overgenomen door dezelfde aanvaller op dezelfde (doel) verdediger;
 - v de (doel)verdediger binnen of buiten de cirkel een opzettelijke overtreding begaat: een strafbal wordt toegekend en genomen;
 - vi de bal buiten het speelveld gaat over de achterlijn of zijlijn, ook als de (doel)verdediger opzettelijk de bal over de achterlijn speelt;
 - vii als de bal terugkaatst van de (doel)verdediger over de zijbalk; Als de bal door de (doel)verdediger over de zijbalk wordt gespeeld, wordt de shoot-out overgenomen door dezelfde aanvaller op dezelfde (doel)verdediger.
13. Als een strafbal is toegekend mag deze worden genomen en verdedigd door elke speler vermeld op het digitale wedstrijdformulier die reglementair aan de shoot-out serie mag deelnemen.
14. Het team dat bij de shoot-out serie de meeste doelpunten maakt (of met meer goals voor staat dan het andere team nog shoot-outs te nemen heeft), wint.
- KNHB: Als de winnaar al bekend is hoeven resterende shoot-outs niet meer genomen te worden.*
15. Een speler kan niet bestraft worden met een groene kaart tijdens een shoot-out competitie, wel met een gele of een rode kaart.
16. Als tijdens de shoot-out competitie (ook tijdens een strafbal die wordt toegekend) één van de spelers bestraft wordt met een gele of rode kaart:
- a de betreffende speler mag niet langer als speler aan de shoot-out competitie deelnemen en kan, behalve in het geval van de (doel) verdediger, niet worden vervangen;
 - b de betreffende (doel)verdediger mag alleen voor het verdedigen van de shoot-out worden vervangen door één van de drie spelers van het eigen team die een shoot-out nemen.
 - i de vervangende (doel)verdediger moet voldoende tijd krijgen om dezelfde beschermende kleding aan te doen als de (doel) verdediger droeg die vervangen wordt.
 - ii voor het nemen van de eigen shoot-out moet deze speler voldoende tijd krijgen om de beschermende kleding uit te trekken om de shoot-out te nemen en vervolgens weer aan te doen;
 - c de shoot-outs die de gestrafte speler nog zou moeten nemen, telt als 'geen doelpunt'; het resultaat van de shoot-outs die de gestrafte speler vóór de straf al heeft genomen wijzigt niet.
17. Als tijdens een shoot-out competitie een (doel)verdediger wordt uitgeschakeld:
- a mag die (doel)verdediger worden vervangen door iedere andere speler die op het digitale wedstrijdformulier staat, behalve zoals uitgesloten in dit reglement of uit het veld gezonden is tijdens de shoot-out competitie door een scheidsrechter;
 - b de vervangende (doel)verdediger:
 - i moet voldoende tijd krijgen om dezelfde beschermende kleding aan te trekken als de uitgeschakelde (doel)verdediger droeg;

- ii voor het nemen van de eigen shoot-out moet deze speler voldoende tijd krijgen om de beschermende kleding uit te trekken om de shoot-out te nemen en vervolgens weer aan te doen.
18. Als een aanvaller tijdens een shoot-out competitie wordt uitgeschakeld, dan kan die aanvaller worden vervangen door iedere andere speler op het digitale wedstrijdformulier, behalve zoals uitgesloten in dit reglement of uit het veld gezonden is tijdens de shoot-out competitie door een scheidsrechter.
19. Als een gelijk aantal doelpunten is gescoord nadat elke team drie shoot-outs heeft genomen:
- a wordt een tweede shoot-out serie genomen met dezelfde spelers en onder de voorwaarden uit dit reglement;
 - b de volgorde waarin de aanvallers de shoot-outs nemen hoeft niet hetzelfde te zijn als in de eerste serie;
 - c het team waarvan een speler de eerste shoot-out nam in een serie, verdedigt de eerste shoot-out van de volgende serie;
 - d het team dat een doelpunt voorsprong heeft bij een gelijk aantal genomen shoot-outs per team, wint. KNHB: Hiermee wordt het sudden death principe bedoeld.
20. Als een gelijk aantal doelpunten wordt gescoord na een tweede of volgende serie van drie shoot-outs per team, dan wordt een aanvullende serie van shoot-outs genomen met dezelfde spelers onder de voorwaarden uit dit reglement:
- a de volgorde waarin de aanvallers de shoot-outs nemen hoeft niet hetzelfde te zijn in een navolgende serie;
 - b het team dat elke shoot-out serie start wisselt voor elke serie af.
- KNHB: Ook hier geldt het sudden death principe.
21. Tenzij door dit reglement wordt gewijzigd, is het spelreglement zaal hockey van toepassing tijdens een shoot-out.
22. *KNHB: De scheidsrechter kan een persoonlijke straf in de vorm van een kaart aan een teambegeleider geven. De groene kaart is dan niet meer dan een officiële waarschuwing. Bij een gele kaart dient de teambegeleider gedurende de shoot-out serie op de tribune plaats te nemen en mag niet coachen. Bij een rode kaart moet de teambegeleider de hal verlaten en mag niet coachen. Een gele of rode kaart tijdens de shoot-outs voor een teambegeleider heeft géén gevolgen voor het aantal spelers dat een shoot-out mag nemen of verdedigen.*
23. *KNHB: Stickwissel bij shoot-outs:*
- a *Het is spelers en doelverdedigers toegestaan om tussen verschillende shoot-outs van stick te wisselen (ook als een shoot-out opnieuw wordt genomen).*
 - b *Het is spelers en doelverdedigers niet toegestaan om van stick te wisselen als er een strafbal voortvloeit uit een shoot-out en zij deze strafbal zelf gaan nemen of gaan verdedigen. Het verdedigen en nemen van die strafbal moet met dezelfde stick gebeuren als tijdens de shoot-out waaruit de strafbal volgde.*

Er mag altijd van stick worden gewisseld als de tot dan toe gebruikte stick niet meer voldoet aan de daarvoor geldende technische specificaties.

Arbitrage

1 Doelstellingen

- 1.1 Het leiden van een hockeywedstrijd is een uitdagende maar dankbare en waardevolle manier om aan een wedstrijd deel te nemen.
- 1.2 Scheidsrechters leveren hun bijdrage aan een wedstrijd door:
 - a te helpen de wedstrijd op alle speelsterkten naar een hoger niveau te tillen, door ervoor te zorgen dat spelers zich aan de spelregels houden;
 - b ervoor zorg te dragen dat iedere wedstrijd in de juiste sportieve sfeer wordt gespeeld;
 - c te helpen dat spelers, toeschouwers en anderen meer plezier uit de wedstrijd halen.
- 1.3 Deze doelstellingen kunnen door scheidsrechters bereikt worden door:
 - a consistent te zijn: scheidsrechters worden door spelers gerespecteerd als ze consequent fluiten;
 - b eerlijk te zijn: beslissingen moeten worden genomen met gevoel voor rechtvaardigheid en integriteit;
 - c goed voorbereid te zijn: het maakt niet uit hoe lang een scheidsrechter al fluit, het is belangrijk om voor iedere wedstrijd goed voor te bereiden;
 - d geconcentreerd te zijn: het is essentieel om goed geconcentreerd te blijven gedurende de hele wedstrijd; de scheidsrechter mag zich door niets laten afleiden;
 - e benaderbaar te zijn: een goede kennis van de spelregels moet worden gecombineerd met een goede verstandhouding met de spelers;
 - f vaardig zijn: scheidsrechters moeten ernaar streven elke wedstrijd beter te worden;
 - g natuurlijk over te komen: een scheidsrechter moet altijd zichzelf zijn en niet iemand willen imiteren.
- 1.4 Scheidsrechters moeten:
 - a een gedegen kennis van de spelregels hebben, maar zich altijd realiseren dat de geest van de regel en het gezonde verstand de interpretatie moeten bepalen;
 - b technisch spel ondersteunen en stimuleren, tijdig en doortastend optreden bij overtredingen en de daarvoor passende straffen opleggen;
 - c de wedstrijd goed in de hand houden;
 - d alle beschikbare controlemiddelen gebruiken;
 - e de voordeelregel zoveel mogelijk toepassen om daarmee een soepel lopende en open wedstrijd mogelijk te maken, zonder daarbij de controle te verliezen.

2 Toepassen van de spelregels

- 2.1 Beschermen van technisch en behendig spel en bestraffen van overtredingen:
 - a De relatieve ernst van een overtreding moet worden onderkend en ernstige overtredingen zoals gevaarlijk of ruw spel moeten al vroeg in de wedstrijd en op een doortastende wijze worden aangepakt.
 - b Opzettelijke overtredingen moeten resoluut worden bestraft.
 - c Scheidsrechters moeten laten zien dat als spelers meewerken, technisch en behendig spel zal worden beschermd en dat het spel alleen zal worden onderbroken als dat voor een goed verloop van de wedstrijd nodig is.

2.2 Voordeel:

- a Het is niet noodzakelijk iedere overtreding te bestraffen als er geen voordeel voor de overtreder is; onnodige onderbrekingen van de wedstrijd veroorzaken onnodig oponthoud en ergernis.
- b Wanneer de spelregels worden overtreden, moet een scheidsrechter voordeel geven als dit de zwaarste straf is.
- c Balbezit houden betekent niet automatisch dat er sprake is van voordeel. Er is sprake van voordeel als de speler of het team met balbezit daarvan ook daadwerkelijk gebruik kan maken.
- d Als besloten is in een situatie voordeel toe te kennen, kan er geen tweede kans worden geboden door terug te gaan naar de originele straf.
- e Het is belangrijk op het verloop van het spel te anticiperen, verder te kijken dan de actie van het moment en bewust te zijn van mogelijke ontwikkelingen in de wedstrijd.

2.3 Controle:

- a Beslissingen moeten accuraat, overtuigend, duidelijk en consequent zijn.
- b Kordaat optreden vroeg in de wedstrijd ontmoedigt overtreders vaak om de overtreding te herhalen.
- c Het is onacceptabel wanneer spelers hun tegenstanders, de scheidsrechters of andere officials verbaal of via hun lichaamstaal of houding beledigen. Scheidsrechters moeten streng optreden tegen dit soort wangedrag en als dat nodig is overgaan tot het geven van een waarschuwing, een tijdelijke (groene of gele kaart) of permanente (rode kaart) verwijdering van het veld. Vermaningen en verwijderingen kunnen apart worden gebruikt, maar ook in combinatie met een andere straf.
- d Een vermaning kan worden gegeven aan spelers die in de buurt staan, zonder daarvoor de wedstrijd stil te leggen.
- e Het is mogelijk -maar het wordt afgeraden- dat een speler twee groene of twee gele kaarten krijgt voor verschillende overtredingen gedurende dezelfde wedstrijd, maar wanneer een overtreding wordt gemaakt waarvoor hem al een kaart is gegeven, moet dezelfde kaart niet meer worden gebruikt, maar een strengere straf worden opgelegd.
- f Wanneer een tweede gele kaart aan dezelfde speler wordt gegeven, zal de tijdsduur van de verwijdering duidelijk langer moeten zijn dan tijdens de eerste verwijdering.
- g Bij een gele kaart moet een duidelijk verschil zitten tussen de tijdsduur van een tijdelijke verwijdering na een lichte overtreding, en de tijdsduur van een tijdelijke verwijdering na een ernstige en/ of fysieke overtreding.
- h Wanneer een speler zich opzettelijk op een ernstige manier misdraagt ten opzichte van een andere speler, een scheidsrechter of andere official, dan moet direct de rode kaart worden getoond.

2.4 Straffen:

- a Er is een breed scala van straffen beschikbaar.
- b Een spelstraf en een persoonlijke straf kunnen tegelijkertijd worden opgelegd om ernstige of herhaalde overtredingen aan te pakken.

3 Vaardigheden van de scheidsrechters

3.1 De belangrijkste aandachtsgebieden voor de vaardigheden van een scheidsrechter zijn:

- a wedstrijdvoorbereiding;
- b samenwerking;
- c mobiliteit en opstelling;
- d communicatie;
- e signalering.

3.2 Wedstrijdvoorbereiding:

- a Scheidsrechters moeten zich grondig op een wedstrijd voorbereiden, onder andere door ruimschoots op tijd op het veld te zijn.
- b Voor de wedstrijd begint moeten de scheidsrechters de markeringen, doelen en netten controleren en tevens controleren of er geen sprake is van gevaarlijke materialen of uitrustingen.
- c De twee scheidsrechters moeten shirts van dezelfde kleur dragen en deze moeten duidelijk afwijken van die van de beide teams.

KNHB: scheidsrechters dragen in de door de landelijke (LBA) of districtscommissie bondsarbitrage (DBA) aangewezen wedstrijden de door de KNHB beschikbaar gestelde scheidsrechterkleding. Andere scheidsrechters dragen in wedstrijden ook een onderling gelijk tenue met een helder gekleurd shirt/trui/jack dat afwijkt van het tenue van de teams. Als het nodig is passen scheidsrechters hun shirt/ trui/jack aan bij de kleuren van de teams in de wedstrijd.

- d Een scheidsrechter heeft tijdens de wedstrijd bij zich: een duidelijk hoorbare fluit, een horloge/stopwatch, als het mogelijk is gekleurde kaarten (groen, geel, rood) om persoonlijke straffen aan te geven en schrijfmateriaal om bijzonderheden van de wedstrijd te kunnen noteren, toegang tot het reglement.

3.3 Samenwerking:

- a Een goede samenwerking tussen de scheidsrechters is van essentieel belang.
- b Voor de wedstrijd moeten de scheidsrechters met elkaar afstemmen hoe zij gaan samenwerken en elkaar gaan helpen. Veelvuldig oogcontact tussen de scheidsrechters tijdens de wedstrijd is van groot belang.
- c Scheidsrechters moeten hun verantwoordelijkheid nemen en bereid zijn om hun collega te helpen wanneer diens waarneming wordt belemmerd of wanneer deze moeite heeft om bepaalde delen van het veld te zien. Als het nodig is en wanneer hun mobiliteit dit toelaat, moeten scheidsrechters bereid zijn om de middenlijn te passeren op de helft van de collega te komen om deze te assisteren. Dit helpt de spelers te overtuigen dat de genomen beslissingen correct zijn.

KNHB: Als scheidsrechters (vrijwel) gelijktijdig fluiten, is de beslissing voorbehouden aan de scheidsrechter aan wiens zijde van de middenlijn het voorval gebeurde.

- d Gescoorde doelpunten en gegeven kaarten moeten door beide scheidsrechters worden genoteerd en aan het eind van de wedstrijd met elkaar worden afgestemd.

3.4 Mobiliteit en positionering:

- a Scheidsrechters moeten mobiel zijn, zodat zij gedurende de hele wedstrijd naar de meest geschikte positie kunnen gaan.
- b Statische scheidsrechters kunnen het spel niet duidelijk genoeg overzien om steeds de correcte beslissingen te kunnen nemen.
- c Fitte, beweeglijke en goed-opgestelde scheidsrechters kunnen zich beter concentreren op de loop van het spel en de beslissingen die zij moeten nemen.
- d Iedere scheidsrechter opereert voornamelijk op de eigen helft van het veld, met de middenlijn aan de linkerkant.
- e Als het spel zich tussen de middenlijn en de cirkel bevindt, moeten scheidsrechters zich dicht bij hun zijbalk positioneren.
- f Wanneer het spel zich afspeelt in de cirkel, moeten scheidsrechters zich meer in het veld begeven, verder van de zijbalk en als het nodig is tot in de cirkel

- g zelf, om belangrijke overtredingen te kunnen waarnemen en om te kunnen beoordelen of schoten op doel reglementair zijn.
- g Bij strafcorners en nadat de bal buiten het veld is geraakt, moeten scheidsrechters een positie innemen die hen een duidelijk zicht biedt op alle mogelijke acties.
- h Bij een strafbal moet de verantwoordelijke scheidsrechter zich rechts achter de speler, die de strafbal neemt, opstellen; de andere scheidsrechter stelt zich op de achterlijn op naast het doel waar de strafbal op genomen wordt.
- i Scheidsrechters moeten voorkomen dat hun positie in het veld het spel hindert.
- j Scheidsrechters moeten zich altijd met hun gezicht naar de spelers opstellen.

3.5 Fluiten:

- a De fluit is het belangrijkste middel waarmee scheidsrechters communiceren met spelers, met elkaar en met andere betrokkenen bij de wedstrijd.
- b Het fluitsignaal moet krachtig en luid genoeg zijn, zodat iedereen die bij de wedstrijd betrokken is het goed kan horen; dat betekent niet dat er altijd lang en luid moet worden gefloten.
- c De toon en duur van een fluitsignaal moet worden gevarieerd, om daarmee de ernst van overtredingen duidelijk te maken.

3.6 Signaleringen:

- a Signalen moeten duidelijk en voldoende lang gegeven worden zodat alle spelers en de andere scheidsrechter zich bewust zijn van de beslissingen.
- b Alleen de officiële signalen mogen gebruikt worden.
- c Het is beter stil te staan op het moment dat een signaal wordt gegeven.
- d Bij het aangeven van de speelrichting moet de arm niet voor het lichaam langs gehouden worden.
- e Het is een slechte gewoonte om weg te kijken van de spelers bij een signaal of een beslissing; volgende overtredingen kunnen worden gemist, de concentratie kan verslappen of het kan worden opgevat als een teken van onzekerheid.

4 Presenteren van beslissingen: signalen

4.1 Tijd: signaleer in de richting van de tijdopnemer en de andere scheidsrechter:

- a de tijd starten: één arm recht omhoog strekken;
- b de tijd stoppen: twee armen, gekruist bij de polsen, recht omhoog strekken;
- c nog 2 minuten speeltijd: steek met omhoog gestrekte armen de beide wijsvingers op;
- d nog één minuut speeltijd: steek met omhoog gestrekte arm één wijsvinger op.

Nadat een gegeven tijdsignaal door tijdopnemer en scheidsrechter is bevestigd, is geen nader tijdsignaal nodig.

4.2 Bully: beweeg de handen afwisselend op en neer voor het lichaam, met de handpalmen naar elkaar toe.

4.3 Bal buiten het veld:

- a Bal buiten het veld over de zijbalk: geef de richting aan met één horizontaal gestrekte arm.
- b Bal door een aanvaller buiten het veld, over de achterlijn: strek, met het gezicht naar de middenlijn, de twee armen horizontaal zijwaarts (uitpush).
- c Bal buiten het veld over de achterlijn, onopzettelijk door een verdediger: wijs met de rechter- of linkerarm, met de arm ruim onder schouderhoogte, een

denkbeeldige lijn vanaf het punt waar de bal de achterlijn over ging naar het punt op de middenlijn van waar de hervatting plaats moet gaan vinden.

4.4 Doelpunt: wijs met beide armen horizontaal naar voren gestrekt naar de middenstip.

4.5 Overtredingen:

Signalen voor overtredingen van spelregels moeten worden gegeven als er twijfel bestaat over de reden voor een genomen beslissing.

- a Gevaarlijk spel: houd één arm diagonaal voor de borst.
- b Wangedrag en/of agressief gedrag: stop het spel en maak een kalmerend gebaar door beide handen langzaam op en neer te bewegen voor het lichaam, met de handpalmen naar beneden gericht.
- c Shoot: til één been iets op en raak dit met één hand aan vlakbij de voet of enkel.
- d Hoge bal: houd de handpalmen naar elkaar toe horizontaal voor het lichaam, ongeveer vijftien cm boven elkaar.
- e Afhouden: kruis beide onderarmen voor de borst.
- f Indirect afhouden (Shadow): open en sluit afwisselend het kruisen van de onderarmen voor de borst.
- g Stick afhouden: houd één arm gestrekt voor het lichaam, schuin naar beneden gericht en raak de onderarm vervolgens aan met de andere hand.
- h 3 meter afstand: steek één arm recht omhoog met 3 gestrekte vingers.

4.6 Straffen:

- a Voordeel: strek één arm duidelijk boven de schouder in de speelrichting van het team dat voordeel krijgt.
- b Vrije push: geef de richting aan met één arm horizontaal gestrekt.
- c Strafcornet: wijs met beide armen horizontaal voor het lichaam gestrekt naar het doel.
- d Strafbal: wijs met één arm naar de strafbalstip en met de andere arm verticaal de lucht in; dit signaal geeft tevens aan dat de tijd is stopgezet.

4.7 *KNHB: Gebruik van kaarten:*

- a *Gekleurde kaarten (groen, geel of rood) worden gebruikt om het opleggen van persoonlijke straffen aan spelers of teambegeleiders te signaleren naar de betrokkene, diens teamgenoten, andere wedstrijddeelnemers en publiek. Daarbij geldt dat een groene kaart en een gele kaart een tijdelijke verwijdering uit de wedstrijd inhoudt en een rode kaart een verwijdering voor de resterende duur van de wedstrijd.*
- b *Gebruik van de kaarten voor dat doel wordt scheidsrechters dringend aanbevolen, maar het opleggen van de beoogde persoonlijke straf op zichzelf is ook mogelijk zonder gebruik van een kaart.*
- c *Scheidsrechters moeten gegeven kaarten tijdens de wedstrijd direct op rugnummer van de betrokkene noteren, met vermelding van kleur, de minuut van de verwijdering en reden voor de straf. Zij moeten hun aantekeningen in de rust van de wedstrijd vergelijken en gegeven gele en rode kaarten na afloop van de wedstrijd aantekenen op het digitale wedstrijdformulier.*

Het belangrijkste aspect van het geven van een kaart is het overbrengen van een duidelijke boodschap. Daarom wordt bij het geven van een kaart de tijd stilgezet. Hierbij blijft de scheidsrechter rustig en gaat duidelijk te werk: het spel stilleggen, de speler enigszins afzonderen zodat voor ieder duidelijk is welke persoon wordt aangesproken en vervolgens de kaart duidelijk en overtuigend tonen (tot hoofdhoogte opsteken).

Een scheidsrechter moet altijd nadenken of het geven van de kaart echt nodig is en beslissen welke kleur dan moet worden gebruikt om het beoogde doel te bereiken (zorgen dat het bestrafte gedrag niet wordt herhaald). Het is

belangrijk dat de scheidsrechters goed nadenken over het geven van kaarten en de impact ervan.

Gele en rode kaarten worden vermeld op het digitale wedstrijdformulier. De scheidsrechter die tijdens een wedstrijd een rode kaart heeft gegeven moet dezelfde dag hierover de aanvullende verklaring definitieve verwijdering invullen en toesturen aan het Bondsbureau. De verklaring is te vinden op de website van de KNHB onder Kenniscentrum > Competities > Tucht & wangedrag.

Technische specificaties

1 Speelveld en velduitrusting (zaalhockey)

- 1.1 Het speelveld is rechthoekig, tussen 36,00 en 44,00 meter lang, begrensd door zijbalken en tussen 18,00 en 22,00 meter breed, begrensd door achterlijnen.

KNHB: Waar mogelijk moeten de maximaal toegestane veldafmetingen worden aangehouden. Wanneer de maximale afmetingen niet haalbaar zijn, wordt een breedte van 21 meter aanbevolen, zodat de cirkellijnen de achterlijnen raken vóór de zijbalken.

Aanbevolen zijn uitloopstroken van minimaal 3 meter achter de achterlijnen en 1 meter buiten de zijlijnen.

- 1.2 Markeringen:

- a Geen andere markeringen dan genoemd in deze regel mogen op de speelvloer worden aangebracht.
- Wanneer zaalhockey wordt gespeeld op een vloer waar lijnen van andere sporten zijn aangebracht die niet eenvoudig kunnen worden verwijderd, moeten de markeringen van een afwijkende kleur zijn.*
- b Lijnen zijn 50 mm breed en moeten over de gehele lengte duidelijk zichtbaar zijn aangebracht.
- c Achterlijnen en alle markeringen die omsloten worden door die achterlijnen en de zijbalken, zijn deel van het speelveld.
- d Alle markeringen moeten van een kleur zijn die afsteekt tegen de speelvloer.

- 1.3 Zijbalken:

- a Markeren de 36,00 tot 44,00 meter lange grenzen van het speelveld.
- b Hebben een doorsnede van 100 x 100 mm.
- c De staande zijden aan de kant van het speelveld zijn 10 mm naar onder afgeschuind.

Zijbalken moeten van hout zijn of van materiaal met vergelijkbare fysieke eigenschappen. Zij moeten geen koppelingen of steunen hebben die gevaarlijk zijn voor spelers of scheidsrechters.

- 1.4 Lijnen en andere tekens:

- a Achterlijnen: grenslijnen tussen 18,00 en 22,00 meter lang.
- b Doellijnen: de delen van de achterlijnen tussen de doelpalen.
- c Middenlijn: in het midden van het veld, over de breedte getrokken.
- d Lijntjes van 300 mm lang aan de binnenzijde van elke achterlijn aan beide zijden van het doel op 6,00 meter van de buitenzijde van de dichtstbijzijnde doelpaal, waarbij de afstand wordt gemeten tot de buitenzijde van het lijntje.
- e Lijntjes van 150 mm lang aan de buitenzijde van elke achterlijn op 1,50 meter van het midden van de achterlijn, gemeten vanaf de binnenzijde van deze lijntjes (merktekens voor de doelpalen).
- f Strafbalstip met een diameter van 100 mm aangebracht recht voor elk doel met het midden van de stip op 7,00 meter van de binnenzijde van de doellijn.

KNHB: Als een vloer is voorzien van een strafbalstreep in plaats van een stip geldt het midden van deze streep als plaats voor het nemen van een strafbal.

1.5 Cirkels:

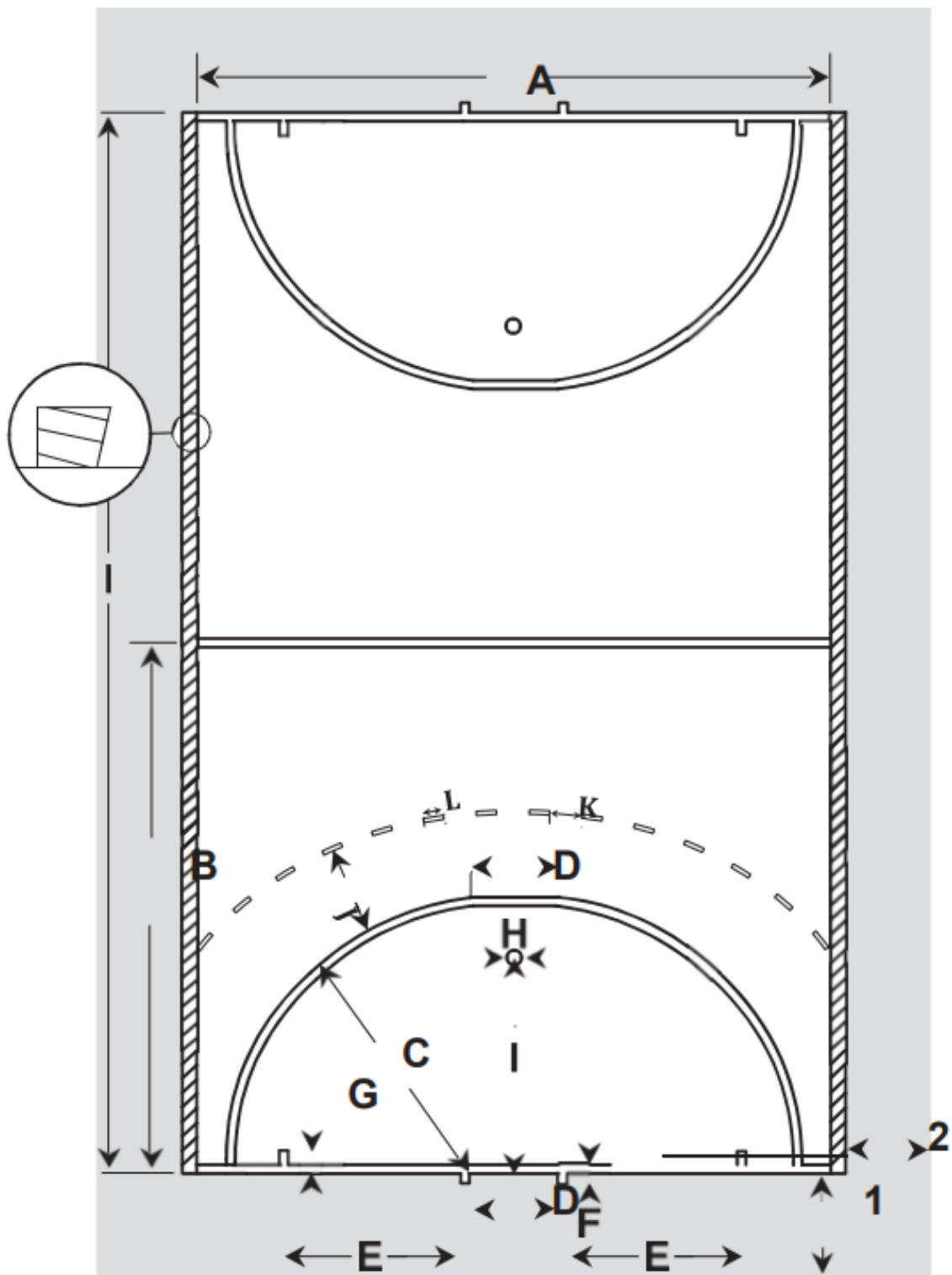
- a Lijnen van 3,00 meter lang zijn binnen het veld aangebracht, evenwijdig aan de achterlijn, met het midden van de lijnen ter hoogte van het midden van de achterlijnen; de afstand tussen de buitenzijde van de lijn van 3,00 meter en de buitenzijde van de dichtstbijzijnde achterlijn is 9,00 meter.
- b Deze lijnen lopen in beide richtingen tot aan de achterlijn door met ononderbroken gebogen lijnen in de vorm van een kwartcirkel, met als middelpunt de binnenhoek van de dichtstbijzijnde doelpaal.
- c De lijnen van 3,00 meter en de kwartcirkels heten samen de cirkellijn; de gebieden binnen deze lijnen, de lijnen zelf meegerekend, heten de cirkels.
- d Bij internationale wedstrijden wordt een onderbroken lijn (stippellijn) aangeraden op 3 meter vanaf de buitenrand van elke cirkel; elke onderbroken lijn begint met een streep boven het midden van de cirkel en elke streep is 300 mm lang en samen met alle openingen is deze lijn 2 meter lang.

Tabel 1: Veldafmetingen (zaalhockey)

Code	Meters	Code	Meters
A	22,00 (minimaal 18,00)	H	0,10
B	22,00 (minimaal 18,00)	I	7,00
C	9,00	J	3,00
D	3,00	K	2,00
E *	6,03	L	0,30
F	0,15	1	Minimaal 3,00
G	0,30	2	Minimaal 1,00

* De afmeting E worden gemeten vanaf het lijntje van de doelpaal en niet vanaf de doelpaal zelf; de afstand vanaf de doelpaal is 6,00 meter.

Figuur 1: Speelveld (zaalhockey)



1.6 Doelen:

- a Twee verticale doelpalen verbonden met een horizontale doellat staan in het midden van elke achterlijn op de markeringen.
- b De doelpalen en de doellat zijn wit, rechthoekig in doorsnede, 80 mm breed en 80 mm diep.

KNHB: Doelpalen en doellatten in geel en rood-wit zijn toegestaan. Daarnaast zijn doelpalen met een afmeting van 75 mm breed en 50 mm diep toegestaan.

- c De doelpalen mogen niet boven, voor of achter de doellat uitsteken en de doellat mag niet naast, voor of achter de doelpalen uitsteken.
- d De afstand tussen de binnenzijden van de doelpalen is 3,00 meter en de afstand van de grond tot de onderkant van de doellat is 2,00 meter.
- e De ruimte buiten het veld, achter de doelpalen en de doellat en omsloten door het doelnet is minimaal 0,80 meter diep ter hoogte van de doellat en minimaal 1,00 meter diep op de grond.

Zij- en achterplanken zijn niet verplicht, maar als zij zijn aangebracht moeten zij voldoen aan de volgende specificatie:

- a *Zijplanken zijn 1,00 meter lang en 460 mm hoog.*
- b *Achterplanken zijn 3,00 meter lang en 460 mm hoog.*
- c *Zijplanken staan op de grond, haaks op de achterlijn en zijn vastgemaakt aan de achterzijde van de doelpalen zonder de palen te verbreden.*
- d *Achterplanken staan op de grond, haaks op de zijplanken en evenwijdig aan de achterlijn en zijn bevestigd aan het uiteinde van de zijplanken.*
- e *Zij- en achterplanken hebben aan de binnenzijde een donkere kleur.*

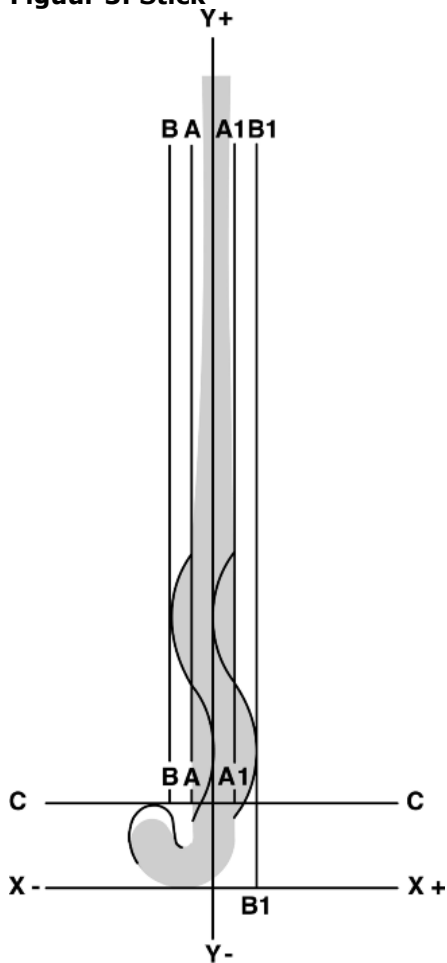
1.7 Doelnetten:

- a De mazen zijn maximaal 45 mm.
- b Zijn aan de achterzijde van de doelpalen en doellat bevestigd met tussenruimten van niet meer dan 150 mm.
- c De doelnetten hangen buiten de zij- en achterplanken als die zijn aangebracht.
- d De doelnetten zijn zodanig bevestigd dat de bal niet tussen het net en de doelpalen, de doellat of - als ze geplaatst zijn - de zij- en achterplanken door kan.
- e De doelnetten zijn zodanig gespannen dat de bal niet terugkaatst.

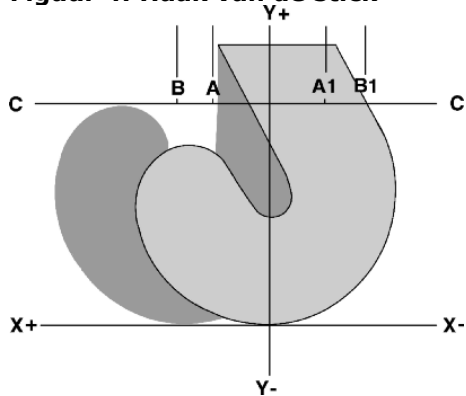
Tabel 2: Stick afmetingen

lijn A tot lijn A1	51 mm
lijn A tot lijn B	20 mm
lijn A1 tot lijn B1	20 mm
lijn A tot lijn Y	25,5 mm
lijn C tot lijn X	100 mm

Figuur 3: Stick



Figuur 4: Haak van de stick



- 2.4 De stick is gemeten inclusief alle bedekking, verflagen en extra grips en/of tapes die deel uitmaken van de stick.
- 2.5 In alle van de hieronder genoemde specificaties zijn de volgende definities van toepassing:
- a 'Glad' betekent zonder oneffenheden of scherpe delen. Het oppervlak moet gelijkmatig en regelmatig zijn, zonder waarneembare uitstekende delen. Ook mag het oppervlak niet ruw of gerimpeld zijn. De stick mag geen putjes, groeven of ingesneden lijnen hebben. Er mag geen rand een hoek hebben met een radius kleiner dan 3mm.
 - b 'Plat' betekent zonder buigingen, holle of bolle delen die een radius groter dan 2 mm hebben, en met een gladde overgang naar randen die een maximale radius van 3 mm mogen hebben.
 - c 'Effen' betekent dat het gespecificeerd deel van de stick over de gehele lengte geen bramen bevat.
- 2.6 De speelzijde van de stick is het hele oppervlak zoals in figuren 3 en 4 is afgebeeld inclusief de randen van het oppervlak.
- 2.7 De overgang van de grip naar de haak moet glad zijn en ononderbroken, zonder onregelmatigheden of andere onderbrekingen.
- 2.8 De krul van de haak heeft de vorm van een 'J' of 'U', waarvan de naar boven gerichte of open zijde van de haak gelimiteerd is door lijn C.
- 2.9 De lengte van de haak is niet gelimiteerd tussen de lijnen C en X in de richting van X- of X+.
- 2.10 De haak moet alleen aan de linkerzijde plat zijn (de zijde die links van de speler is wanneer de speler de stick zo vasthoudt dat de haak vanaf de grond omhoog wijst; dit is de zijde van de stick die op de tekening getoond wordt).
- 2.11 Een enkele holle of bolle afwijking op de platte zijde van de stick is toegestaan mits deze op geen enkel punt meer dan 4 mm meet en een glad, effen oppervlak heeft.

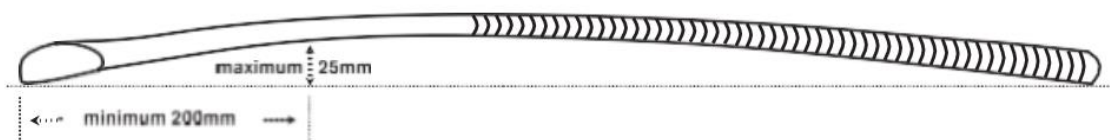
Afwijkingen kunnen getest worden door middel van een 53 mm recht profiel op de platte kant van de stick te plaatsen en vervolgens de afwijking te meten met een schuifmaat. Het meetinstrument, afgebeeld in figuur 6, kan ook gebruikt worden om de stick op afwijkingen te controleren. De diepte van een concaaf mag niet meer dan 4 mm afwijken van het rechte profiel. Alle andere inkepingen of groeven zijn niet toegestaan op de speelzijde van de stick.

- 2.12 De platte kant van de haak en de steel moeten glad zijn.
- 2.13 Een kronkel op de platte kant van de haak en steel is niet toegestaan: dat wil zeggen dat de platte kant van de steel en de platte kant van de grip evenwijdig moeten zijn aan de platte kant van de haak en dus evenwijdig moeten zijn aan lijn C-C.
- 2.14 De grip mag zo gebogen zijn dat deze eenmalig lijn A doorkruist tot maximaal lijn B of de grip mag eenmalig lijn A1 doorkruisen tot maximaal lijn B1. Als lijn A doorkruist is mag lijn A1 niet doorkruist zijn en vice versa.
- 2.15 Een kromming in de lengte van de stick (kromming of helling) moet een effen, glad profiel langs de hele lengte hebben. Een kromming mag maximaal een diepte hebben van 25 mm. De stick mag aan de platte kant of bolle kant krom zijn, maar niet beiden. Het punt van maximale kromming moet minimaal 200 mm van het onderste van de haak (lijn X in figuur 3) verwijderd zijn. Meerdere krommingen zijn niet toegestaan.

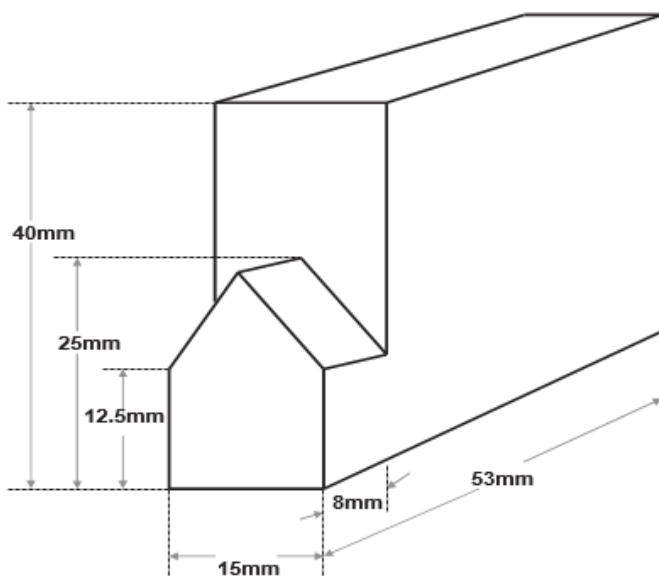
De stick wordt met de platte kant naar onderen op een plat oppervlak geplaatst zodat de stick zich in een rusttoestand bevindt zoals gezien in figuur 5. Het meetinstrument, gezien in figuur 6, wordt gebruikt om de kromming en helling van de platte kant van de stick te meten, door de voet van het meetinstrument op het

platte oppervlak te plaatsen. Het verlaagde 25 mm deel van het meetinstrument mag niet meer dan 8 mm vrij heen en weer kunnen bewegen onder de stick, dat wil zeggen dat het lage deel van het meetinstrument niet mag kunnen bewegen zonder de stick aan te raken.

Figuur 5: Maximale boogafmetingen



Figuur 6: Instrument om buiging of helling van de stick mee op te meten



- 2.16 De randen en de bolle achterkant van de stick moeten afgerond zijn en moeten een glad effen profiel hebben. Platte oppervlakken op de randen van de platte kant en de bolle kant zijn niet toegestaan.

Glادة en ondiepe golvingen of inkepingen tot een maximum diepte van 4 mm zijn toegestaan op de achterkant van de steel. Golvingen of inkepingen zijn niet toegestaan op de achterkant van de stick haak.

- 2.17 De hockeystick moet, inclusief alle extra grips en/of tapes, door een ring met een binnendiameter van 51 mm passen.
- 2.18 Het totale gewicht van de stick mag niet meer dan 737 gram zijn. De lengte van de stick, gemeten van de bovenkant van de steel tot aan de onderkant van de haak (lijn X in figuur 3) mag maximaal 105 cm bedragen.
- 2.19 Tijdens een test mag de balsnelheid niet hoger dan 98% van de snelheid van de haak zijn.

De balsnelheid wordt gemeten in een FIH goedgekeurde simulator door middel van een serie van vijf testslagen, waarbij de haak van de stick de bal met een snelheid van 80 km per uur raakt. De balsnelheid wordt berekend door het verschil in tijd tussen twee meetpunten te vergelijken met de afstand en vervolgens wordt deze waarde als verhouding met de snelheid van de stick uitgedrukt. Bij de test wordt een

FIH goedgekeurde hockeybal gebruikt. De test wordt uitgevoerd in een gecontroleerde testruimte waar de temperatuur ongeveer 20°C is en de luchtvochtigheid ongeveer 50% is.

- 2.20 De hele stick moet een glad oppervlak hebben.
Elke stick die een potentieel risico voor spelers vormt is verboden.
- 2.21 De stick en eventuele toevoegingen mogen van ieder materiaal gefabriceerd zijn, mits het materiaal geen metaal of samenstelling van metaal bevat, het materiaal geschikt is voor het spelen van hockey en het materiaal geen risico voor het spel vormt.
- 2.22 Het aanbrengen van tape of hars is toegestaan, mits ze geen risico voor het spel vormen en de stick aan alle eisen blijft voldoen.

3 Bal

- 3.1 De bal:
- a is rond;
 - b heeft een omtrek tussen 224 en 235 mm;
 - c weegt tussen 156 en 163 gram;
 - d is gemaakt van willekeurig materiaal en wit gekleurd (of als anders overeengekomen mits de kleur afwijkt van de ondergrond);
 - e is hard met een gladde buitenzijde, maar kleine 'deukjes' in het oppervlak zijn toegestaan.

4 Uitrusting voor doelverdedigers

KNHB: Specifieke eisen voor uitrusting voor doelverdedigers van de beheerder van de zaal of de hal dienen nauwgezet in acht te worden genomen. Zulke eisen kunnen zijn: vlakke zolen voor schoenen en klompen, gebruik van klittenband in plaats van gespen of afdekken van delen aan de uitrusting.

- 4.1 KNHB: Metalen gespen zijn verboden en mogen daarom niet (ook niet afgeplakt) in de uitrusting van de doelverdediger voorkomen.
- 4.2 Handprotectors:
- a mogen elk niet breder zijn dan 228 mm en niet langer dan 355 mm wanneer de handprotector plat ligt met de palm naar boven;
 - b mogen geen voorzieningen bevatten die de stick aan de handprotector verbonden houdt als die niet met de hand wordt vastgehouden.
- 4.3 Beenbeschermers: hebben, wanneer aan het been van de doelverdediger gedragen, elk een breedte van maximaal 300 mm.

De afmetingen van de hand- en beenbescherming van doelverdedigers wordt gemeten met mallen met de relevante afmetingen.

Beschikbare aanvullende informatie

De Koninklijke Nederlandse Hockey Bond (KNHB) kan zelf of namens de International Hockey Federation (FIH) informatie verstrekken over diverse onderwerpen om deelname aan de sport te ondersteunen.

Toernooireglement en management

Informatie over onder meer:

- Taken en verantwoordelijkheden van officials bij toernooien
- Bijzonderheden over teamkleding, uitrusting en kleuren
- Reclame op kleding
- Reclame op of rond het veld
- Onderbrekingen van een wedstrijd
- Competitieschema en bepaling van de eindstand van een competitie (waaronder een shoot-out competitie)

De hierboven aangegeven informatie is verkrijgbaar via de KNHB website: www.knhb.nl of via de website van de FIH: www.fih.ch.

De KNHB heeft voor enkele regels en richtlijnen van de FIH nadere aanvullingen aangegeven, die alleen voor de velden en wedstrijden in Nederland van toepassing zijn. Daar waar de KNHB aanvullingen heeft aangebracht, gelden deze aanvullingen.